

# ИНСТРУКЦИЯ ПО УСТАНОВКЕ РУЧЕК ESSENTIAL



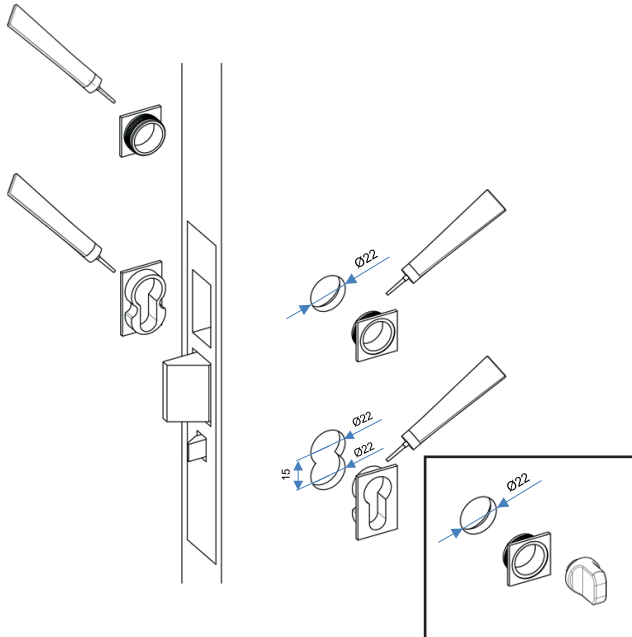
**КОМПЛЕКТАЦИЯ:**  
 1 - Ручки  
 2 - Двойной четырехгранник  
 3 - Розетки  
 4 - Пластиковые шайбы  
 5 - Крепежные винты для ручек  
 6 - Ключ-шестигранник

Декоративные накладки для цилиндра и сантехническая завертка не входят в комплект, их необходимо приобретать отдельно.

**ВНИМАНИЕ!** Ручки коллекции ESSENTIAL не укомплектованы возвратной пружиной. Поэтому необходимо устанавливать ручки с защелками MORELLI INNOVATION IM и IP, с другими защелками не гарантируется правильное положение ручки (угол относительно плоскости двери).

**1**

- 1.1. Перед установкой защелки (замка) наметить и просверлить отверстия  $d22$  для установки розетки ручки (и завертки) и два отверстия  $d22$  для установки накладки для цилиндра.
- 1.2. Очистить паз замка от мусора и установить замок.
- 1.3. Нанести столярный клей на внутренние выступы розеток и накладки.



**MORELLI**  
L U X U R Y

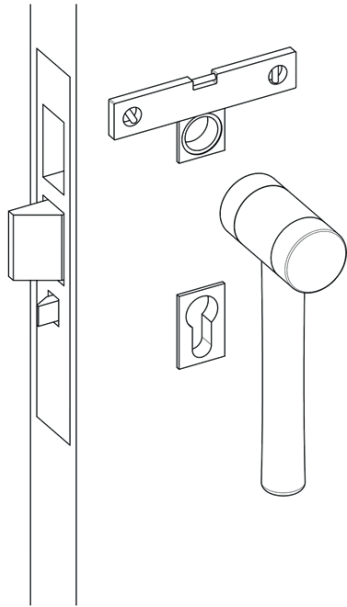
www.morelli.ru

# ИНСТРУКЦИЯ ПО УСТАНОВКЕ РУЧЕК ESSENTIAL

**2**

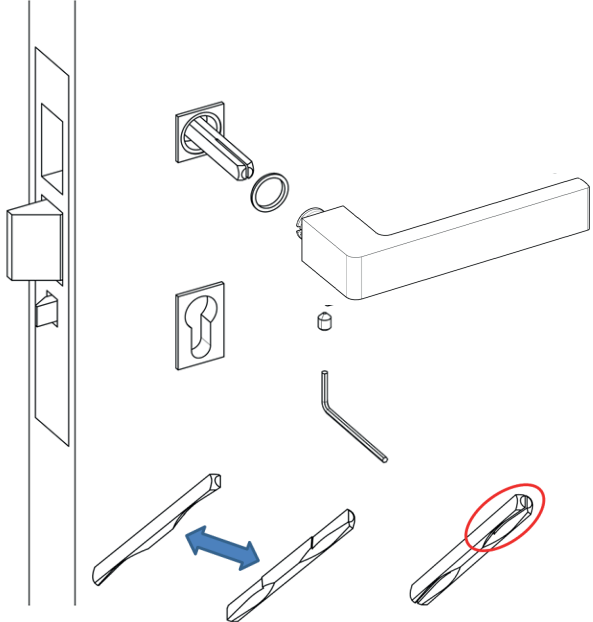
- 2.1. Вставить без прижима розетки с клеем в отверстия.
- 2.2. Выровнять положение розетки и накладки с помощью уровня.
- 2.3. После выравнивания прижать розетки для схватывания клея.

Для избежания повреждений покрытия, для прижима необходимы инструменты с мягкой поверхностью (например, резиной).



**3**

- 3.1. Соединить специальный двойной четырехгранник и вставить в отверстие для ручки пазом вниз.
- 3.2. Установить пластиковые шайбы в розетку.
- 3.3. Установить ручку на четырехгранник и закрепить, закрутив ключом крепежный винт в ручку.



**MORELLI**  
L U X U R Y

www.morelli.ru