



ECLIPSE *collection*

СКРЫТЫЕ ПЕТЛИ ДЛЯ
МЕЖКОМНАТНЫХ ДВЕРЕЙ

AGB[®]

Open, Close, Live



Невидимы снаружи, улучшают дизайн двери

AGB представляет ECLIPSE: выбор скрытых петель для межкомнатных дверей, сочетающий в себе дизайн, технологическую функциональность и простоту установки.

Скрытые петли для межкомнатных дверей	5
Скрытые петли для тяжелых дверей	41
Скрытые петли для тяжелых дверей со встроенным доводчиком	63
Принадлежности	83

КОМПЛЕКСНЫЙ ПОСТАВЩИК



одна точка обращения по качеству и обслуживанию.



Вся фурнитура двери с соответствующей отделкой.



сокращение времени управления.

ПЕРСОНАЛИЗАЦИЯ



индивидуальный набор комплектующих.



замки и петли с вашим логотипом.



индивидуальные отделки.

AGB: ПАРТНЕР С КОМПЛЕКСНЫМ ВЗГЛЯДОМ НА СИСТЕМУ ДВЕРИ

НОУ-ХАУ ОТ СПЕЦИАЛИСТОВ



Более 70 лет опыта.



лучшие решения.



строгие испытания в AGBLab.

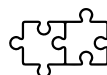
100% Made in Italy



4 завода в Италии.



исследования, разработка и творческое вдохновение.



партнерство и совместное развитие.

РЕГУЛИРОВКИ



Диапазон регулировок серии Eclipse разработан так, чтобы обеспечить стабильность, долговечность и простоту в использовании (всего один ключ для всех параметров). Это подтверждается циклическими испытаниями, проведенными в соответствии с нормами EN 1935, и нормативами Германии EAD 020001-01-0405.

АССОРТИМЕНТ



Небольшое количество артикулов дает широкий выбор применения для межкомнатных дверей, алюминиевых, противопожарных, реверсивных и дверей заподлицо со стеной. Полный набор шаблонов для каждой модели.

ПРЕИМУЩЕСТВА СЕРИИ ECLIPSE ДЛЯ ЛЮБЫХ МЕЖКОМНАТНЫХ ДВЕРЕЙ

ОТДЕЛКИ



Серия Eclipse предлагает до 10 вариантов отделки.
Возможно заказать петли с индивидуальной отделкой при сохранении высокого уровня сопротивления коррозии.
Все отделочные материалы прошли испытания в солевом тумане согласно нормам EN 9227.

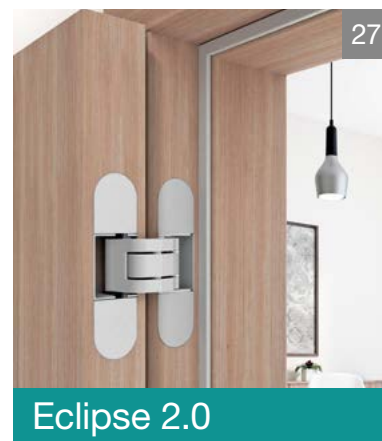
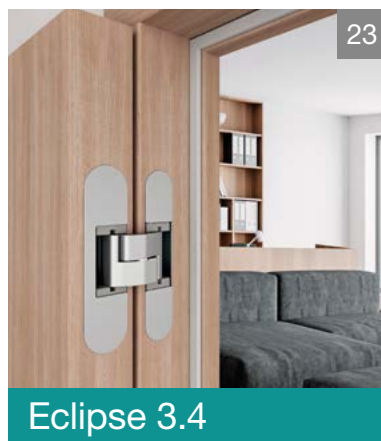
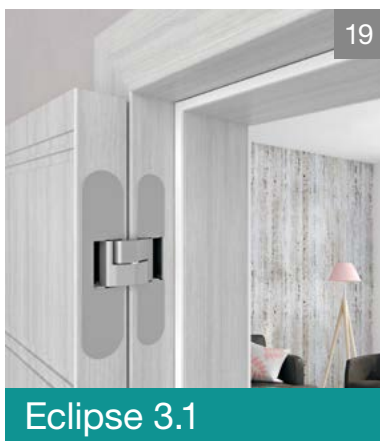
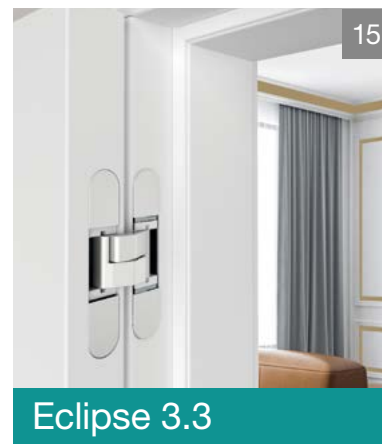
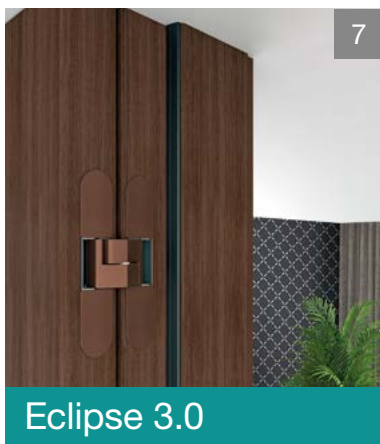
Простота управления и установки



Весь модельный ряд Eclipse состоит из петель универсального открывания. Кроме того, створка и коробка двери могут быть подготовлены по отдельности и соединены по месту установки. Управление заказами, складом и установкой стало проще и быстрее.

Скрытые
петли для
межкомнатных
дверей

Скрытые петли для межкомнатных дверей



Сертификаты

31

Eclipse	ТЕХНИЧЕСКИЕ ХАРАКТЕРИСТИКИ						ПРИМЕНЕНИЕ			СЕРТИФИКАТЫ		
	НАГРУЗКА	РЕГУЛИРОВКИ	ОТКРЫВАНИЕ	ВЫЛЕТ	ДОСТУПНЫ НАКЛАДКИ		ДВЕРЬ ЗАПОДЛИЦО С ПРИТВОРОМ	ДВЕРЬ ЗАПОДЛИЦО БЕЗ ПРИТВОРА	АЛЮМИНИЕВАЯ ДВЕРЬ ЗАПОДЛИЦО	ОГНЕ И ДЫМОСТОЙКОСТЬ ДВЕРЕЙ	EAD 020001-01-0405 EN 1935	UL LISTED
3.0	х3 = 60 кг	3	180°	14 мм	●	●	●	●	60 минут	●	60 минут	
	х2 = 40 кг											
3.2	х3 = 60 кг	3	180°	14 мм	●	●	●	●	60 минут	●	60 минут	
	х2 = 40 кг											
3.3	х3 = 60 кг	3	180°	14 мм	●	●	●	●	60 минут	●	60 минут	
	х2 = 40 кг											
3.1	х3 = 60 кг	3	180°	14 мм	●	●	●	●	60 минут	●	60 минут	
	х2 = 40 кг											
3.4	х3 = 60 кг	3	180°	14 мм	●	●	●	●	60 минут	●	60 минут	
	х2 = 40 кг											
2.0	х3 = 60 кг	3	180°	19,5 мм	●	●	●	●	60 минут	●	60 минут	
	х2 = 40 кг											

Eclipse 3.0

Для межкомнатных алюминиевых и деревянных дверей заподлицо

Скрытая петля для дверей заподлицо с внутренним притвором и без него. Подходят для алюминиевых рам благодаря 4 мм толщине крепления петли. Полностью невидима благодаря уменьшенным размерам. Простая установка и накладки с нахлестом. Подходит для противопожарных дверей.



60
МИНУТ



60
МИНУТ



Идеально даже для
алюминиевых рам.



Невидима благодаря
уменьшенным
размерам.



Для деревянных и
алюминиевых
дверей.



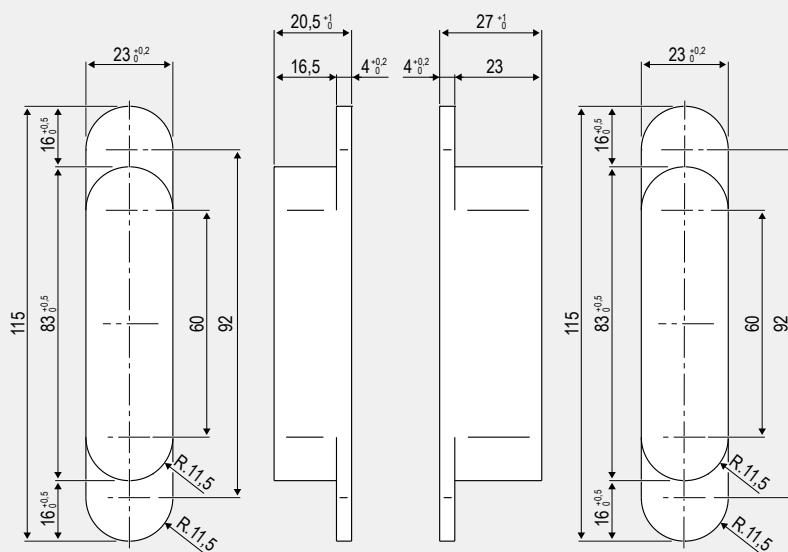
Три полностью
независимые
регулировки.



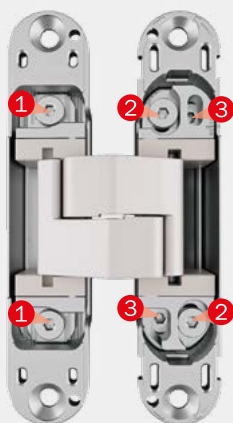
Накладки
с нахлестом.

КОРОБКА

СТВОРКА



Регулировка петли



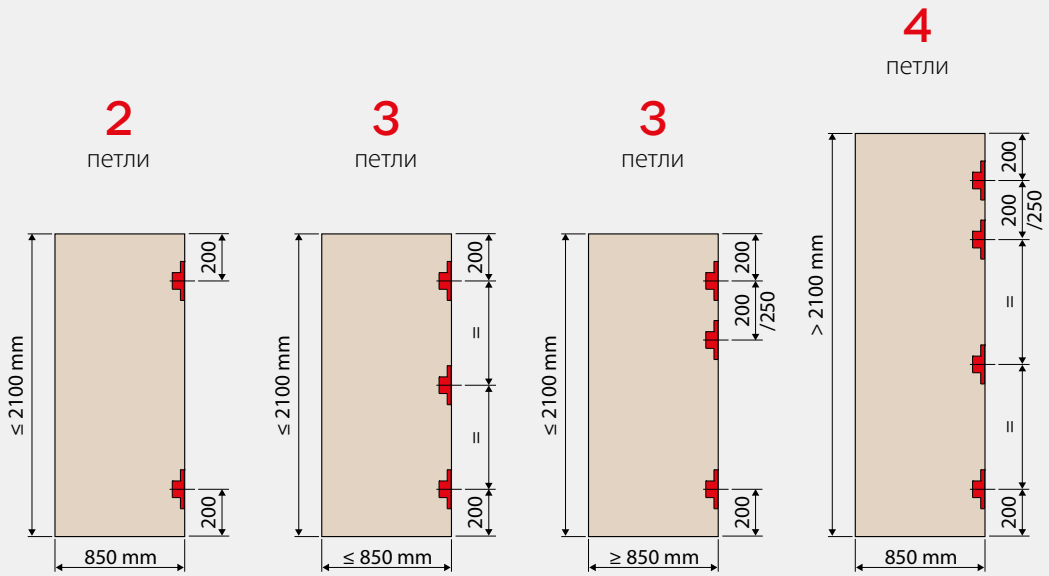
Пожалуйста, произведите регулировку петель шестигранным ключом 3 мм, как указано ниже:

- **±1 мм притвор:**
ослабив винты ❶ подвиньте тело петли, после чего затяните винты.
- **±2 мм по вертикали:**
ослабив винты ❷ используйте отвертку или клин, подходящий для петель Eclipse, арт. E30200.89.01. После этого затяните винты.
- **±1,5 мм по горизонтали:**
поворачивая винты ❸.

Отделки



Области применения петель



Примечание. Нагрузка на две петли 40 кг, на три петли 60 кг. В любом случае, если дверь выше 1600 мм, рекомендуем использовать третью петлю посередине для уменьшения деформации створки.

Испытания проведены с хвойной древесиной и креплением петли саморезами в соответствии с технической спецификацией*

	300	400	500	600	650	700	750	800	850	900	950	1000	1050	1100	1150	1200
600	<div style="display: flex; justify-content: space-around; align-items: center;"> 2 3 </div>															
700																
800																
900																
1000																
1100																
1200																
1300																
1400																
1500																
1600																
1700																
1800																
1900																
2000																
2100																
2200																
2300																
2400																
2500																
2600																
2700																
2800																

* Технические спецификации доступны на сайте: www.agb.it. Двери с удельным весом 15 кг/м².

Eclipse 3.2

Петля для дверей заподлицо с внутренним притвором и без него

Скрытая петля для дверей заподлицо с внутренним притвором и без него и для алюминиевых рам, благодаря 4мм толщине крепления петли.



60
МИНУТ



60
МИНУТ



Идеально даже для алюминиевых рам.



Невидима благодаря уменьшенным размерам.



Для деревянных и алюминиевых дверей.

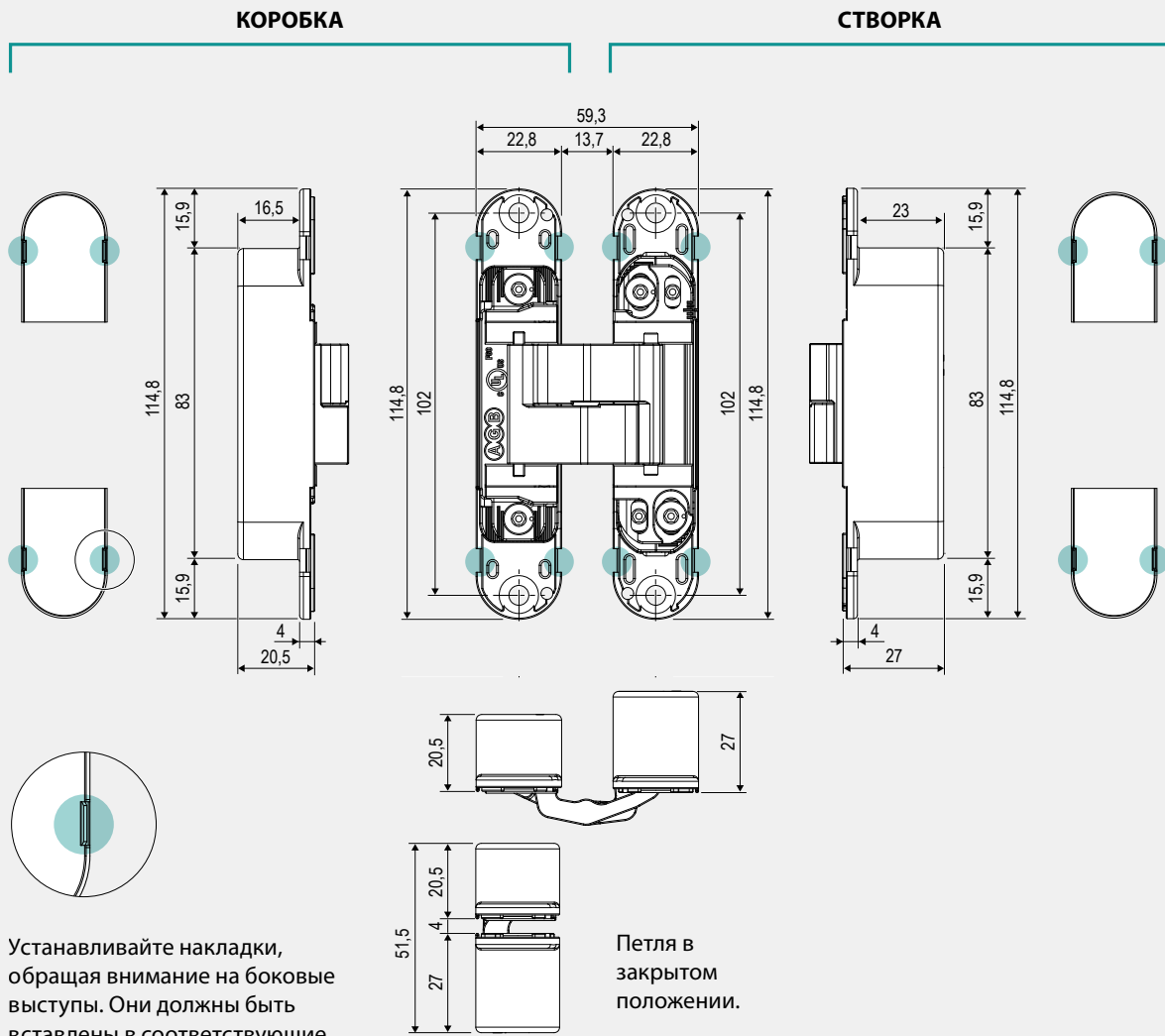


Три полностью независимые регулировки.

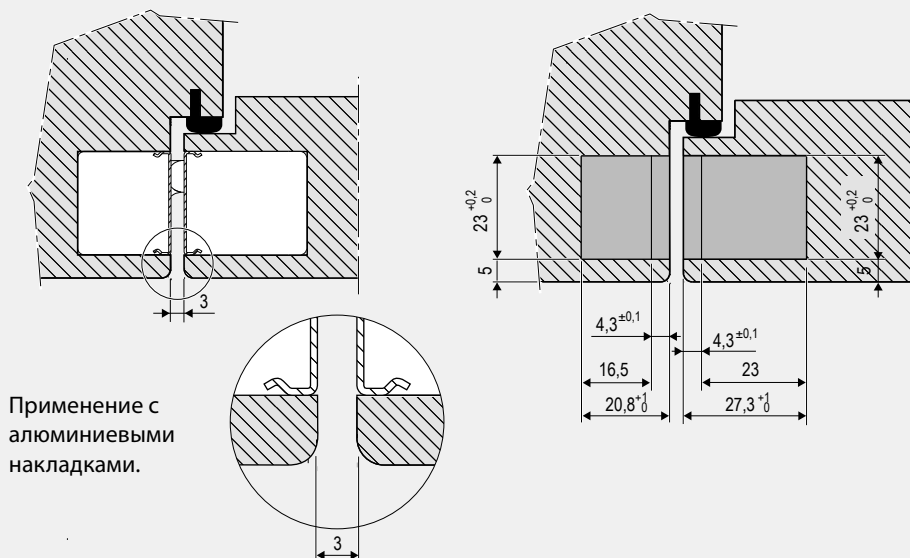


Металлические или пластиковые Накладки заподлицо.

Размеры петли

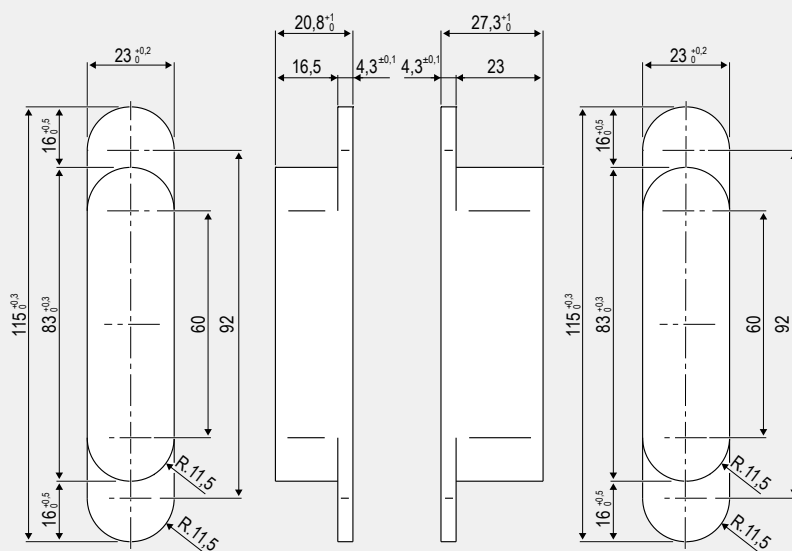


Применение петли

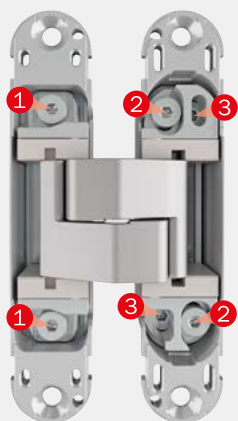


КОРОБКА

СТВОРКА



Регулировка петли



Пожалуйста, произведите регулировку петель шестигранным ключом 3 мм, как указано ниже:

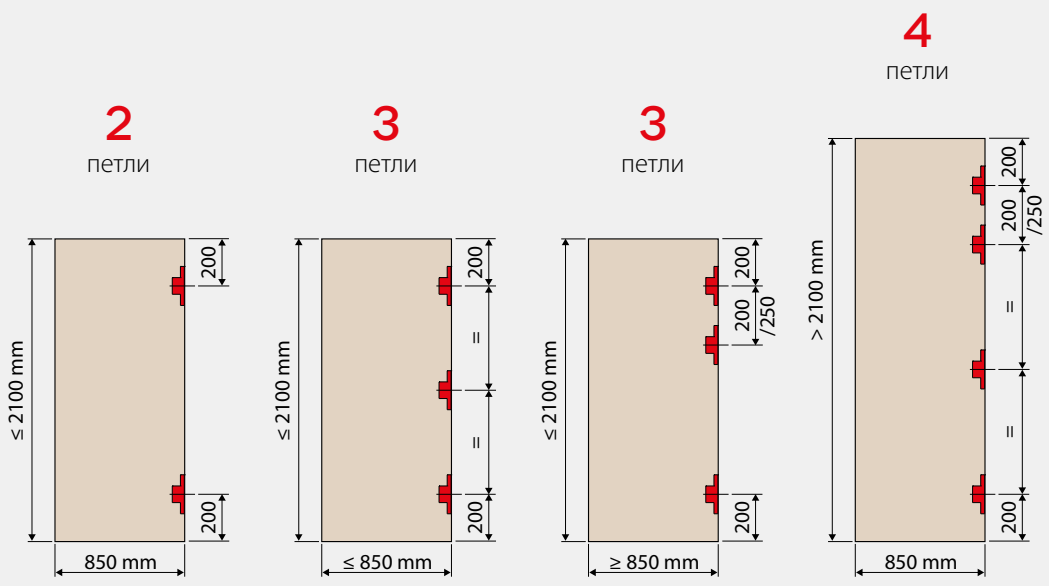
- **±1 мм притвор:**
ослабив винты ❶ подвиньте тело петли, после чего затяните винты.
- **±2 мм по вертикали:**
ослабив винты ❷ используйте отвертку или клин, подходящий для петель Eclipse, арт. E30200.89.01. После этого затяните винты.
- **±1,5 мм по горизонтали:**
поворачивая винты ❸.

Отделки



03. Brass plated PVD / 06. Nickel plated PVD/ 13. Satin nickel plated / 22. Enamelled bronze plated / 34. Matt chromium plated/ 72. Matt antique brass plated / 91. White / 93. Matt black

Области применения петель



Примечание. Нагрузка на две петли 40 кг, на три петли 60 кг. В любом случае, если дверь выше 1600 мм, рекомендуем использовать третью петлю посередине для уменьшения деформации створки.

Испытания проведены с хвойной древесиной и креплением петли саморезами в соответствии с технической спецификацией*

	300	400	500	600	650	700	750	800	850	900	950	1000	1050	1100	1150	1200
600	<div style="display: flex; justify-content: space-around; align-items: center;"> 2 3 </div>															
700																
800																
900																
1000																
1100																
1200																
1300																
1400																
1500																
1600																
1700																
1800																
1900																
2000																
2100																
2200																
2300																
2400																
2500																
2600																
2700																
2800																

* Технические спецификации доступны на сайте: www.agb.it. Двери с удельным весом 15 кг/м².

Eclipse 3.3

Петля для дверей заподлицо с внутренним притвором и без него и уменьшенной коробкой

Eclipse 3.3 - это скрытая петля с уменьшенной до 17,6 мм глубиной фрезеровки для дверей в стиле минимализм. Петля также удобна при ремонте помещений.



60
МИНУТ



60
МИНУТ



Идеально даже для
алюминиевых рам.



Невидима благодаря
уменьшенным
размерам.



Для деревянных и
алюминиевых дверей.

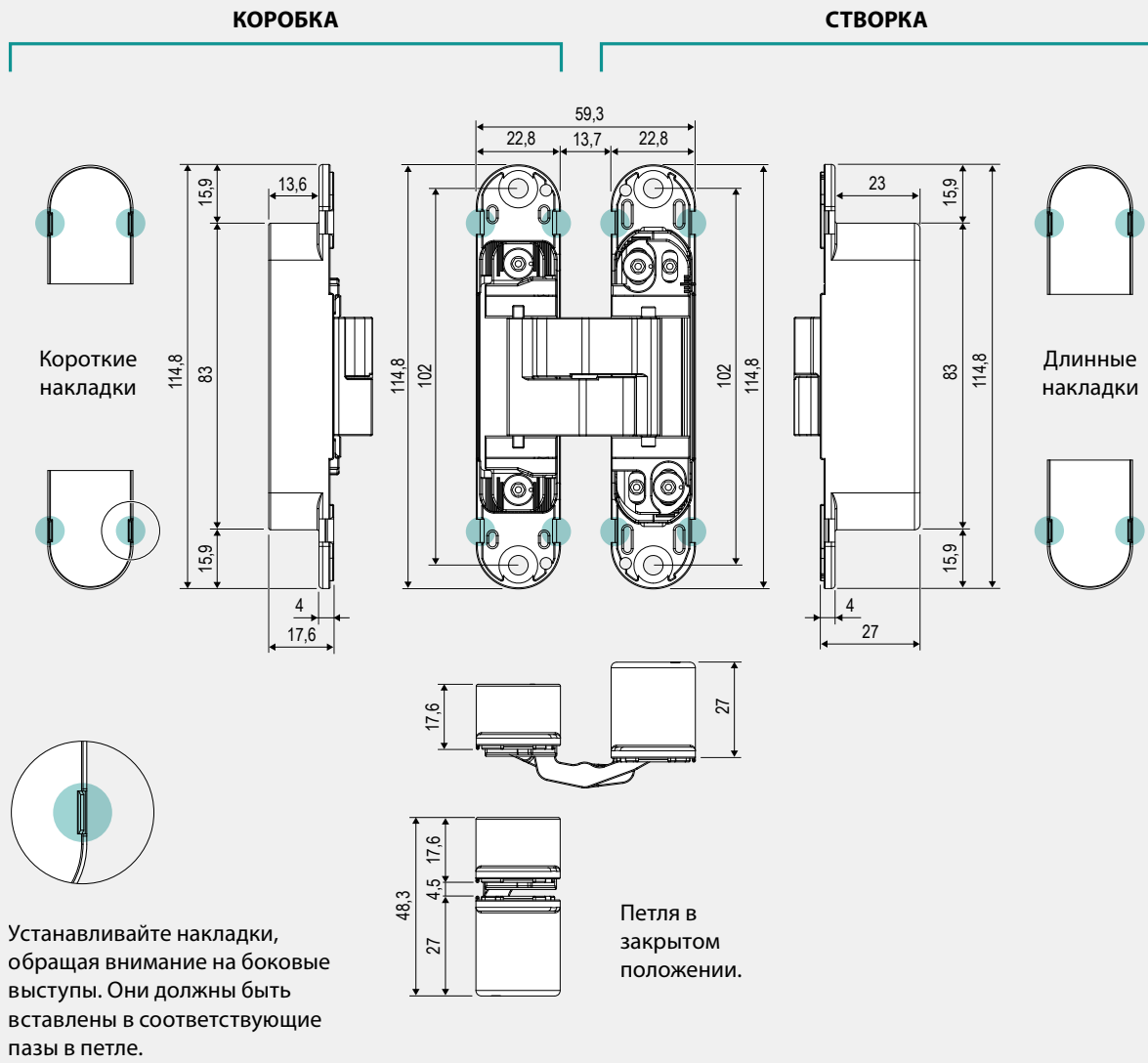


Три полностью
независимые
регулировки.

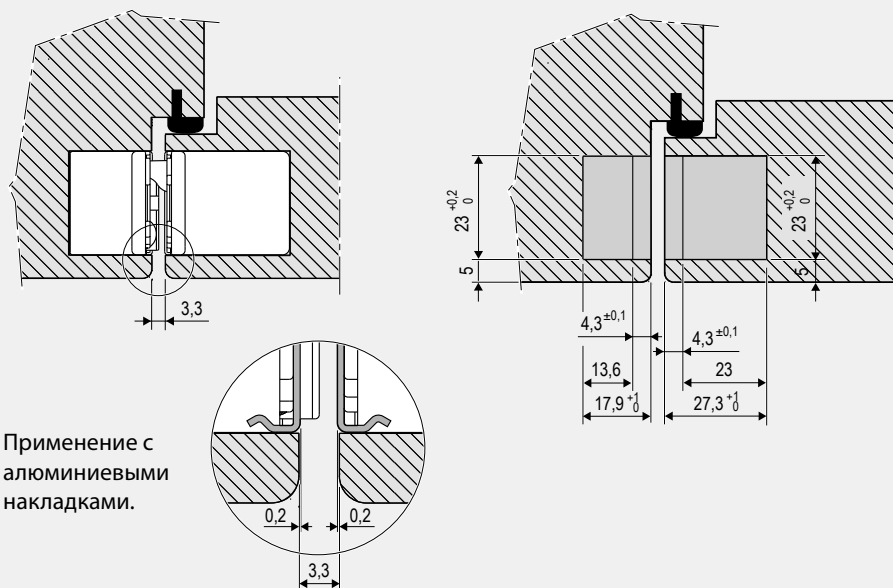


Накладки
заподлицо.

Размеры петли

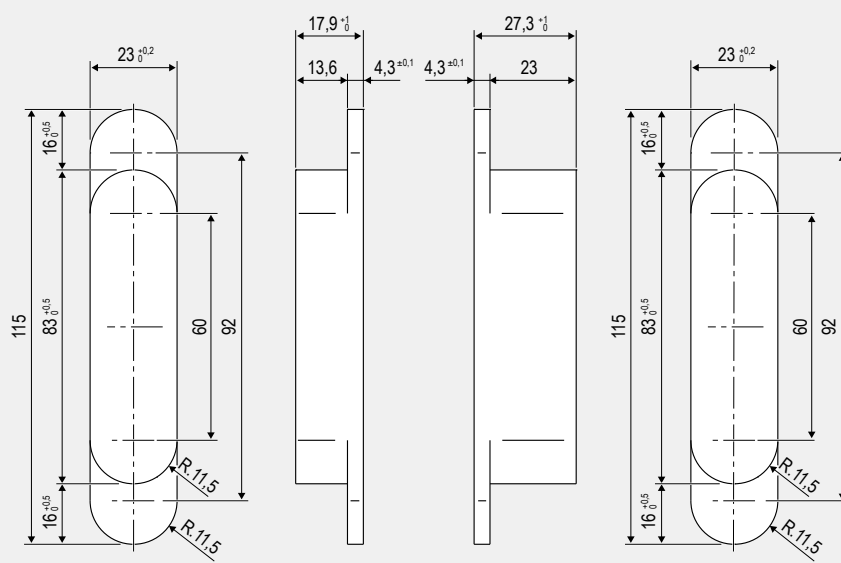


Применение петли

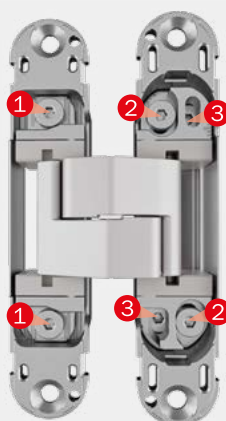


КОРОБКА

СТВОРКА



Регулировка петли



Пожалуйста, произведите регулировку петель шестигранным ключом 3 мм, как указано ниже:

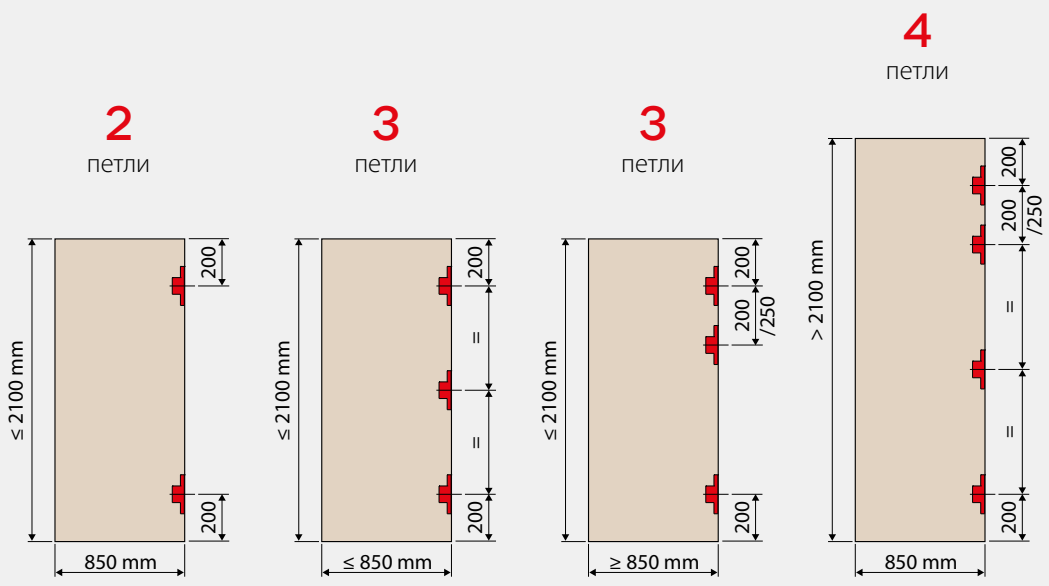
- **±1 мм притвор:**
ослабив винты ① подвиньте тело петли, после чего затяните винты.
- **±2 мм по вертикали:**
ослабив винты ② используйте отвертку или клин, подходящий для петель Eclipse, арт. E30200.89.01. После этого затяните винты.
- **±1,5 мм по горизонтали:**
поворачивая винты ③.

Отделки



03. Brass plated PVD / 06. Nickel plated PVD / 34. Matt chromium plated / 91. White

Области применения петель



Примечание. Нагрузка на две петли 40 кг, на три петли 60 кг. В любом случае, если дверь выше 1600 мм, рекомендуем использовать третью петлю посередине для уменьшения деформации створки.

Испытания проведены с хвойной древесиной и креплением петли саморезами в соответствии с технической спецификацией*

Дверная высота (мм)	Дверная ширина (мм)															
	300	400	500	600	650	700	750	800	850	900	950	1000	1050	1100	1150	1200
600	2															
700																
800																
900																
1000																
1100																
1200																
1300																
1400																
1500																
1600																
1700																
1800																
1900																
2000																
2100																
2200																
2300																
2400																
2500																
2600																
2700																
2800																

* Технические спецификации доступны на сайте: www.agb.it. Двери с удельным весом 15 кг/м².

Eclipse 3.1

Для дверей толщиной 38-40 мм

Подходит для алюминиевых дверей толщиной 38-40 мм. Eclipse 3.1 позволяет сохранять неизменной высоту ручки даже при повороте створки. Три полностью независимые регулировки при помощи единого шестигранного ключа 3 мм.



Неизменная высота ручки даже при повороте створки по вертикальной оси.



Исполнение дверей заподлицо с четвертью и без нее с одинаковой фрезеровкой коробки.



Для деревянных и алюминиевых дверей.

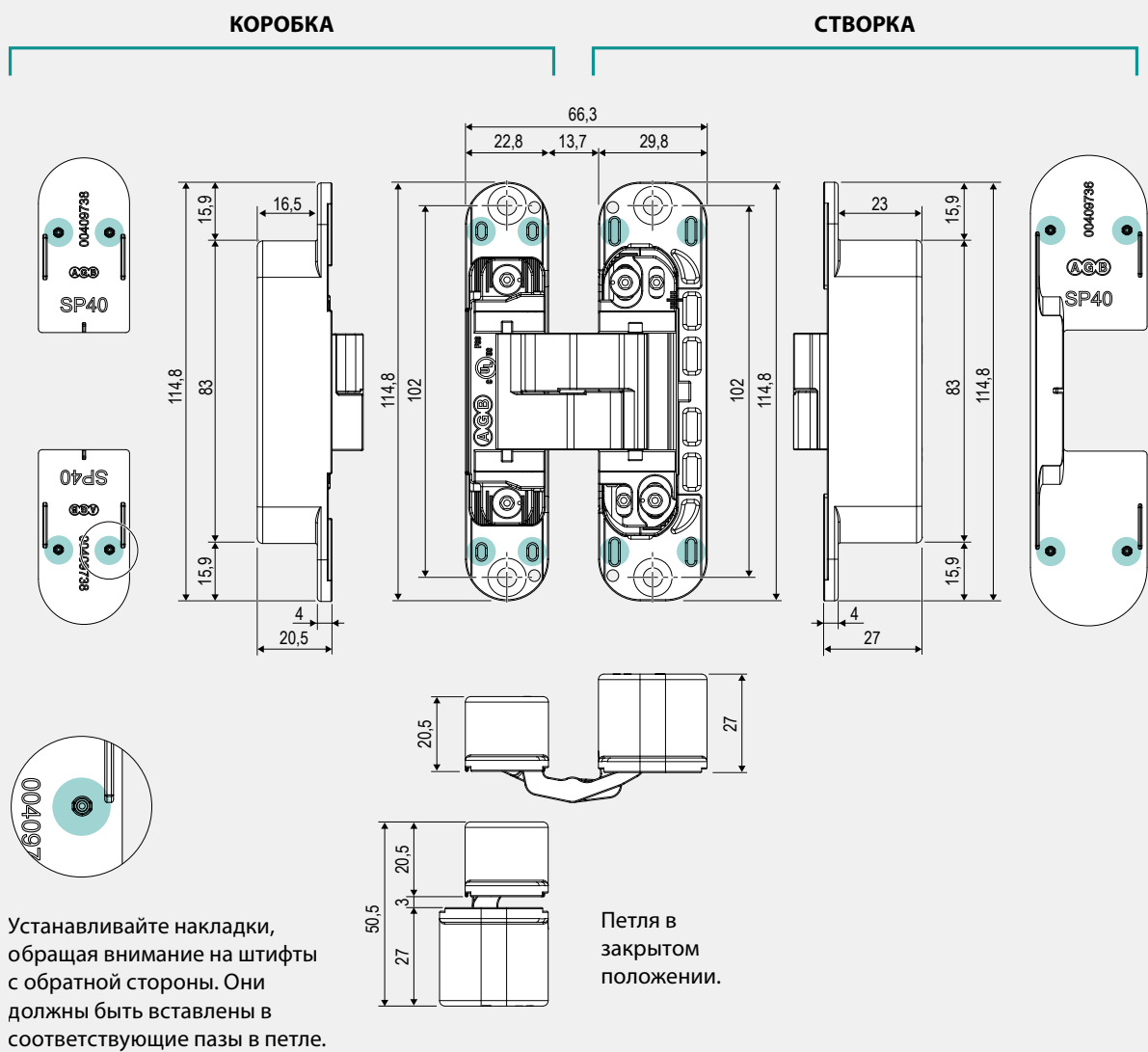


Три полностью независимые регулировки.



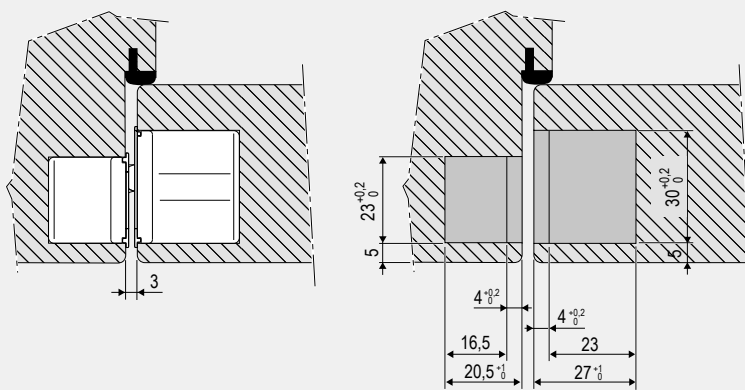
Накладки с нахлестом.

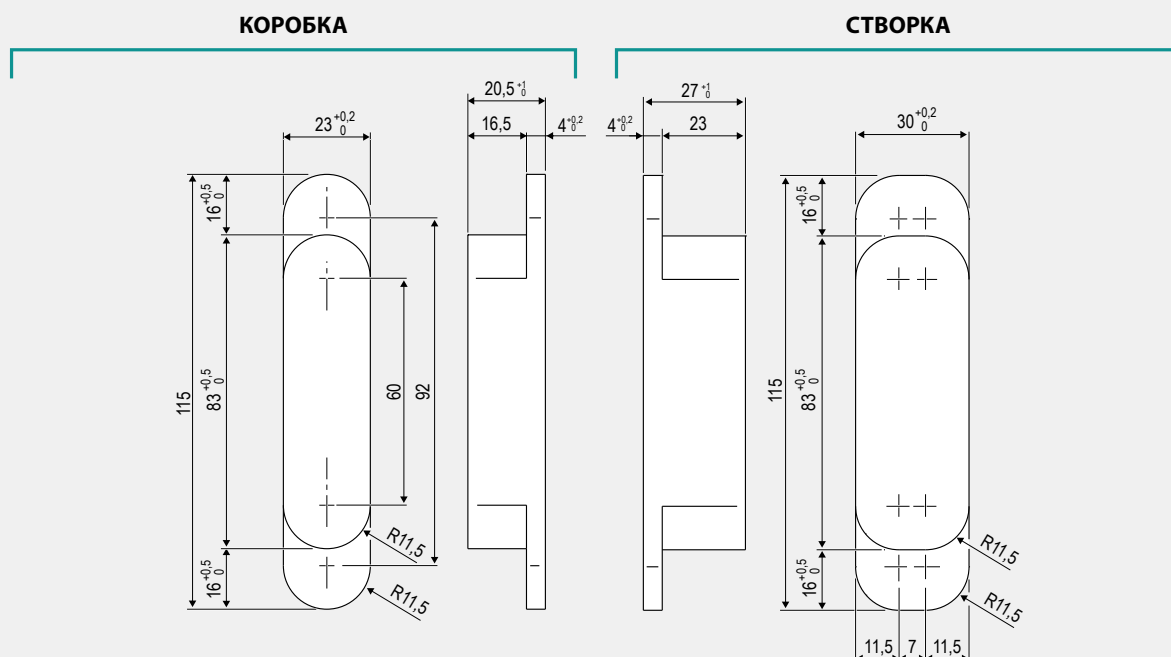
Размеры петли



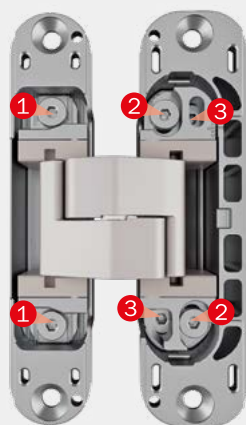
Применение петли

Применение с пластиковыми накладками.





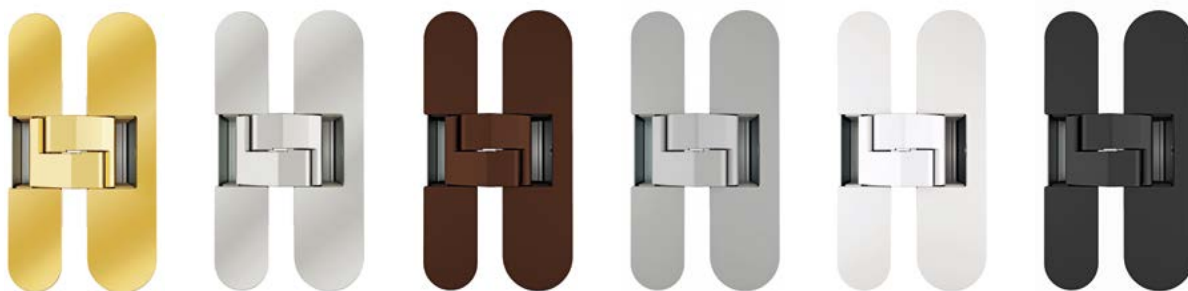
Регулировка петли



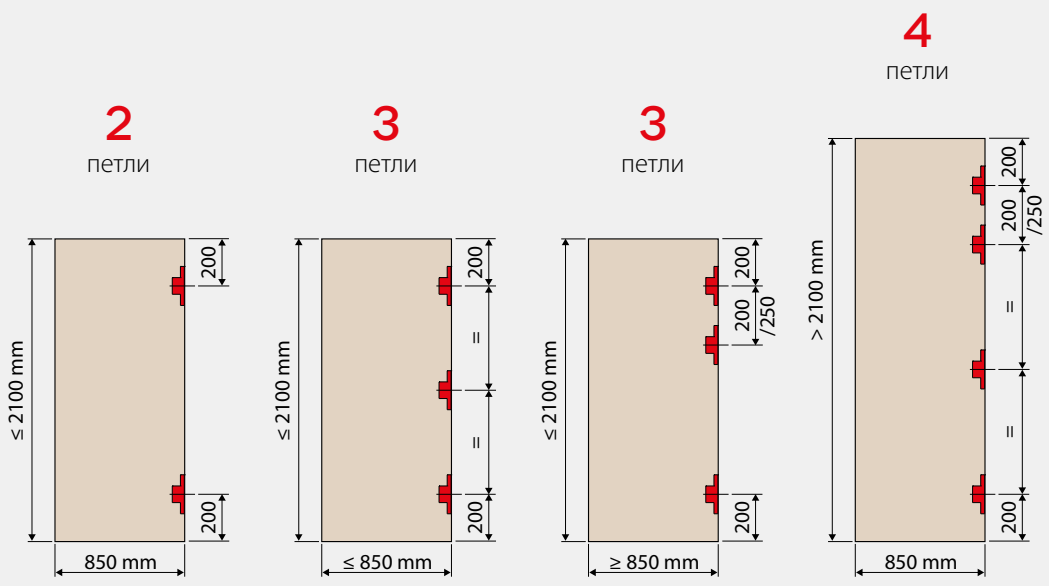
Пожалуйста, произведите регулировку петель шестигранным ключом 3 мм, как указано ниже:

- **±1 мм притвор:**
ослабив винты ❶ подвиньте тело петли, после чего затяните винты.
- **±2 мм по вертикали:**
ослабив винты ❷ используйте отвертку или клин, подходящий для петель Eclipse, арт. E30200.89.01. После этого затяните винты.
- **±1,5 мм по горизонтали:**
поворачивая винты ❸.

Отделки



Области применения петель



Примечание. Нагрузка на две петли 40 кг, на три петли 60 кг. В любом случае, если дверь выше 1600 мм, рекомендуем использовать третью петлю посередине для уменьшения деформации створки.

Испытания проведены с хвойной древесиной и креплением петли саморезами в соответствии с технической спецификацией*

	300	400	500	600	650	700	750	800	850	900	950	1000	1050	1100	1150	1200
600	2															
700																
800																
900																
1000																
1100																
1200																
1300																
1400																
1500																
1600																
1700																
1800																
1900																
2000																
2100																
2200																
2300																
2400																
2500																
2600																
2700																
2800																

* Технические спецификации доступны на сайте: www.agb.it. Двери с удельным весом 15 кг/м².

Eclipse 3.4

Петля для дверей заподлицо толщиной 38-40 мм

Eclipse 3.4 - это минимальная скрытая петля, которая позволяет изменять сторону открывания, сохраняя высоту ручки даже при повороте створки. Регулировки по трем осям полностью независимы с помощью единого шестигранного ключа. Также подходит для алюминиевых рам благодаря 4 мм креплению петли.



60
МИНУТ



60
МИНУТ



Неизменная высота ручки даже при повороте створки по вертикальной оси для толщины 38-40 мм.



Исполнение дверей заподлицо с четвертью и без нее с одинаковой фрезеровкой коробки.



Для деревянных и алюминиевых дверей.

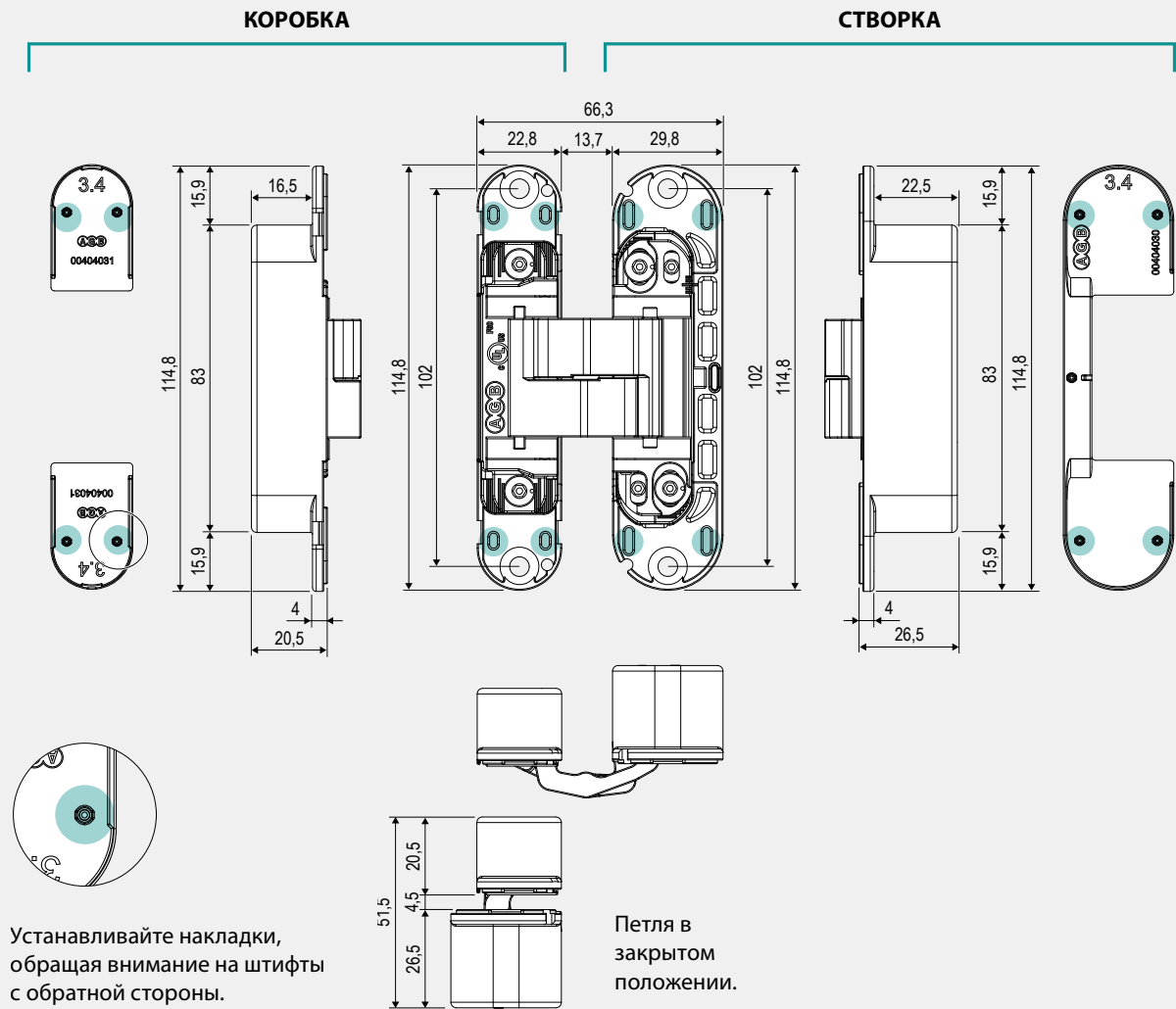


Три полностью независимые регулировки.



Накладки заподлицо.

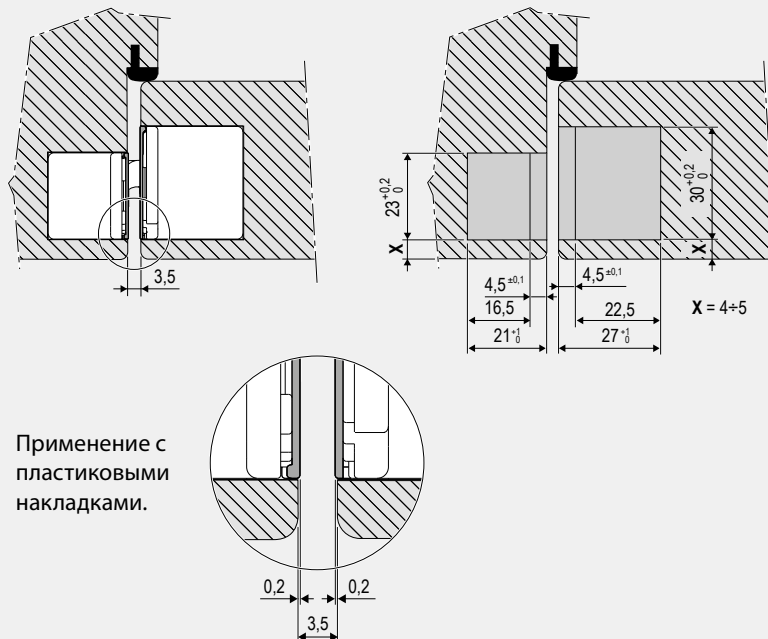
Размеры петли



Устанавливайте наклейки, обращая внимание на штифты с обратной стороны. Они должны быть вставлены в соответствующие пазы в петле.

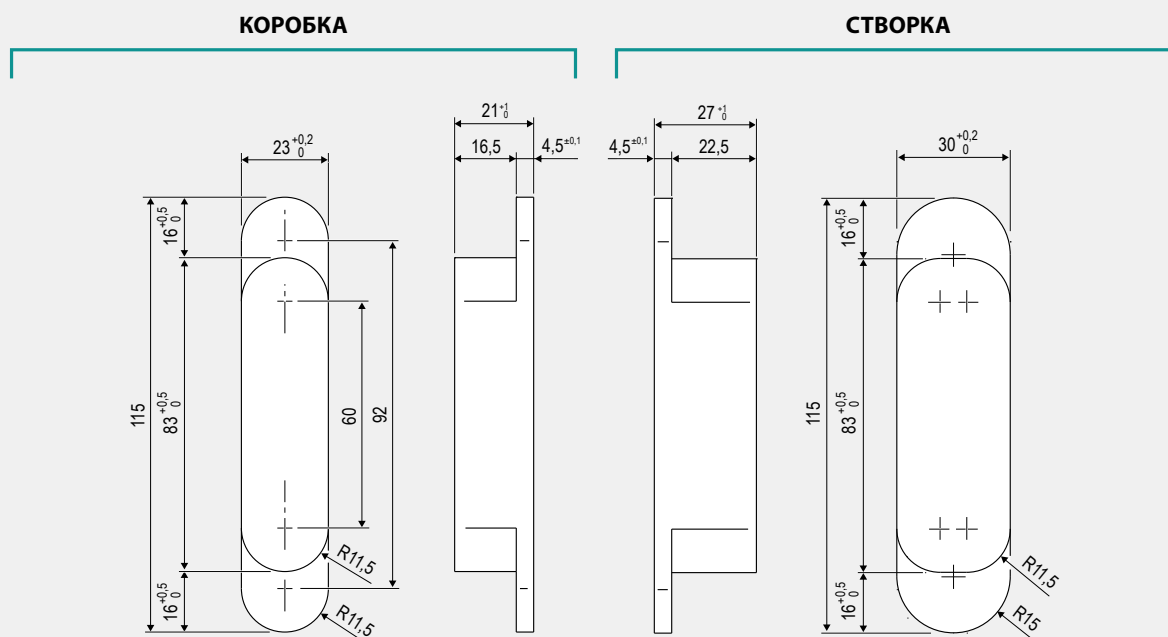
Петля в закрытом положении.

Применение петли

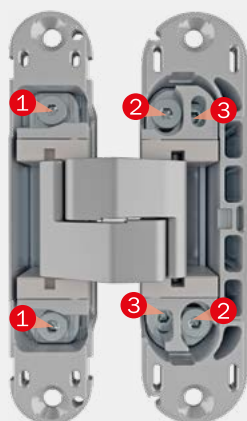


Применение с пластиковыми накладками.

Чертеж фрезеровки



Регулировка петли



Пожалуйста, произведите регулировку петель шестигранным ключом 3 мм, как указано ниже:

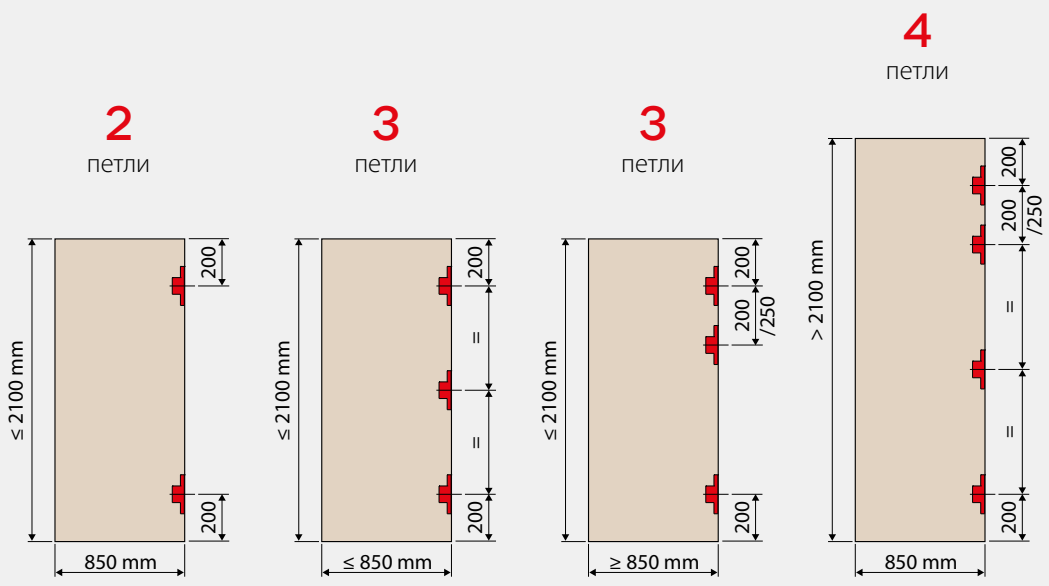
- **±1 мм притвор:**
ослабив винты ❶ подвиньте тело петли, после чего затяните винты.
- **±2 мм по вертикали:**
ослабив винты ❷ используйте отвертку или клин, подходящий для петель Eclipse, арт. E30200.89.01. После этого затяните винты.
- **±1,5 мм по горизонтали:**
поворачивая винты ❸.

Отделки



03. Brass plated PVD / 06. Nickel plated PVD / 22. Enamelled bronze plated / 34. Matt chromium plated / 91. White / 93. Matt black

Области применения петель



Примечание. Нагрузка на две петли 40 кг, на три петли 60 кг. В любом случае, если дверь выше 1600 мм, рекомендуем использовать третью петлю посередине для уменьшения деформации створки.

Испытания проведены с хвойной древесиной и креплением петли саморезами в соответствии с технической спецификацией*

	300	400	500	600	650	700	750	800	850	900	950	1000	1050	1100	1150	1200
600	<div style="display: flex; justify-content: space-around; align-items: center;"> 2 3 </div>															
700																
800																
900																
1000																
1100																
1200																
1300																
1400																
1500																
1600																
1700																
1800																
1900																
2000																
2100																
2200																
2300																
2400																
2500																
2600																
2700																
2800																

* Технические спецификации доступны на сайте: www.agb.it. Двери с удельным весом 15 кг/м².

Eclipse 2.0

Для дверей заподлицо

Регулируемая скрытая петля для дверей заподлицо. Eclipse 2.0 предлагает широкие настройки по трем осям.

Открывание створки до 180° плавное и точное. Накладки скрывают регулировочные винты, что придает элегантности и при открытой створке.



60
МИНУТ



До 40 кг с двумя петлями, 60 кг с тремя петлями.



Вылет до 19,5 мм.



Три полностью независимые регулировки.

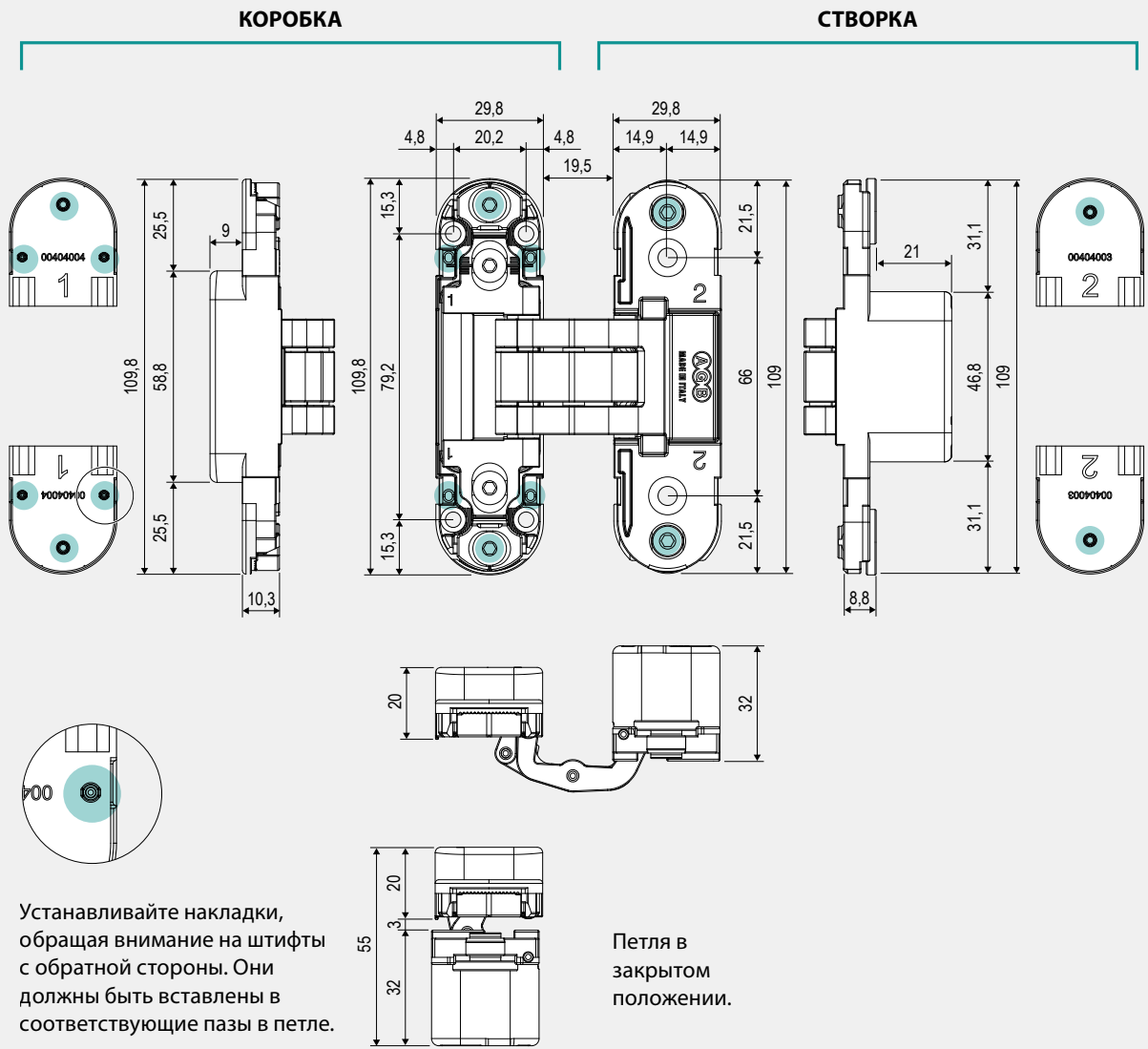


Для деревянных дверей.



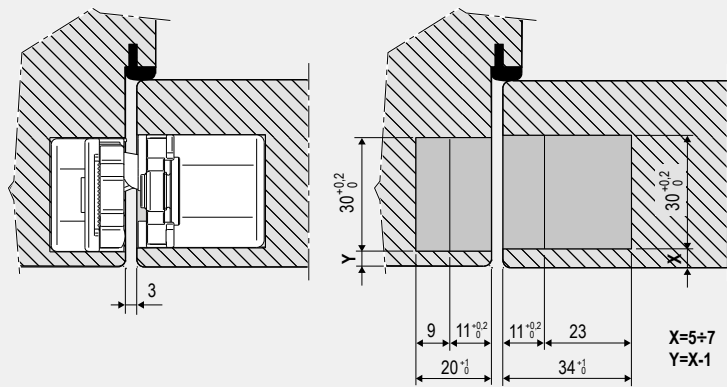
Накладки заподлицо.

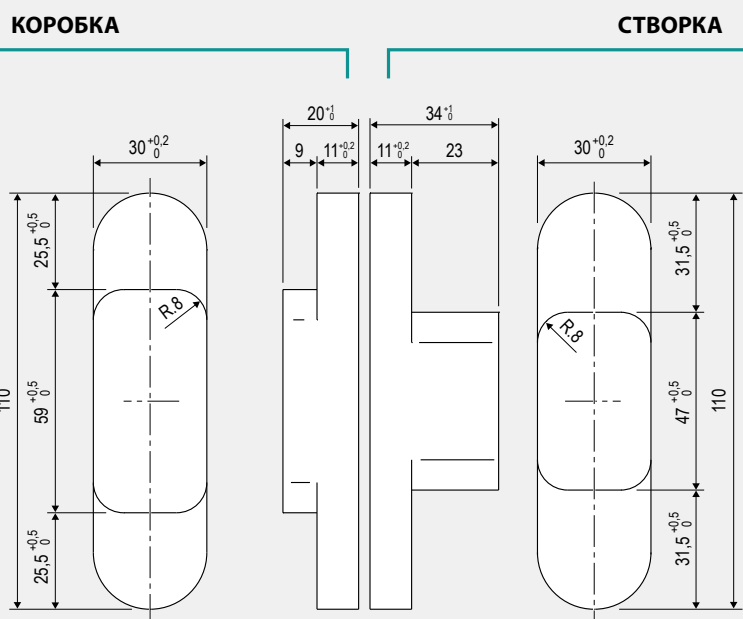
Размеры петли



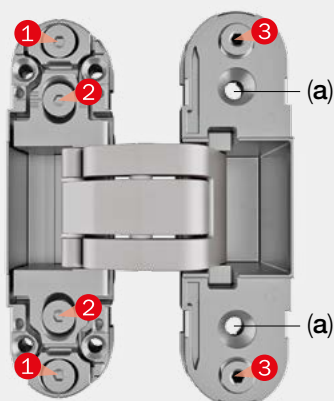
Применение петли

Применение с пластиковыми накладками.





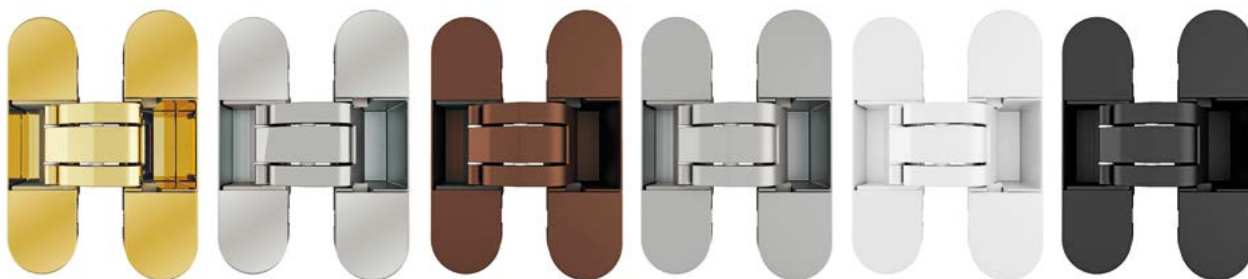
Регулировка петли



Пожалуйста, произведите регулировку петель шестигранным ключом 3 мм, как указано ниже:

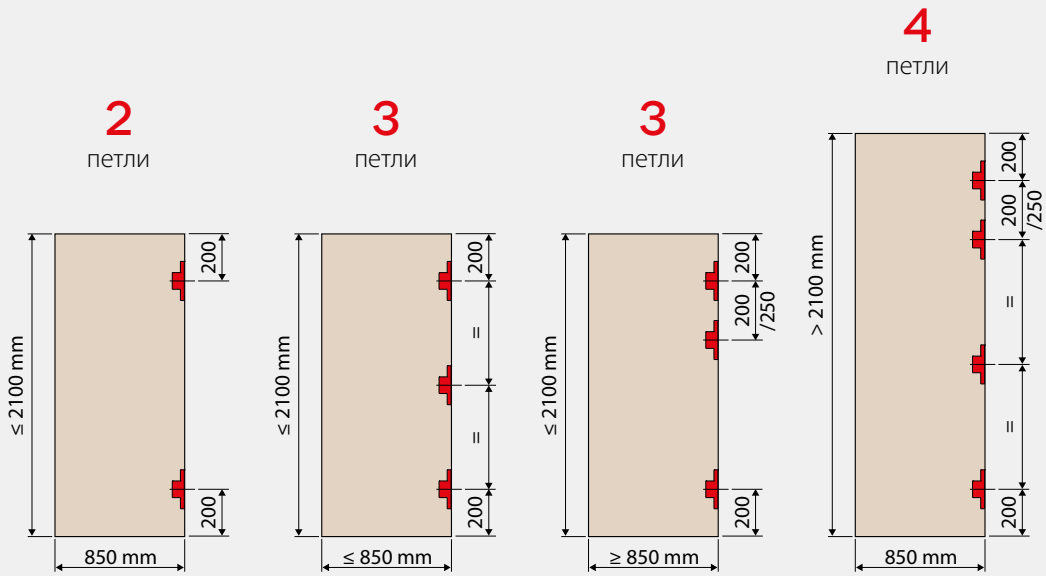
- **±1 мм притвор:**
ослабив винты ❶ подвиньте тело петли, после чего затяните винты.
- **±2 мм по вертикали:**
ослабив винты ❷ используйте отвертку или клин, подходящий для петель Eclipse, арт. E30200.89.01. После этого затяните винты.
- **±1,5 мм по горизонтали:**
ослабьте саморезы (a), поворачивайте винты ❸.

Отделки



03. Brass plated PVD / 06. Nickel plated PVD / 22. Enamelled bronze plated / 34. Matt chromium plated / 91. White / 93. Matt black

Области применения петель



Примечание. Нагрузка на две петли 40 кг, на три петли 60 кг. В любом случае, если дверь выше 1600 мм, рекомендуем использовать третью петлю посередине для уменьшения деформации створки.

Испытания проведены с хвойной древесиной и креплением петель саморезами в соответствии с технической спецификацией*

	300	400	500	600	650	700	750	800	850	900	950	1000	1050	1100	1150	1200
600	<div style="display: flex; justify-content: space-around; width: 100%;"> 2 3 </div>															
700																
800																
900																
1000																
1100																
1200																
1300																
1400																
1500																
1600																
1700																
1800																
1900																
2000																
2100																
2200																
2300																
2400																
2500																
2600																
2700																
2800																

* Технические спецификации доступны на сайте: www.agb.it.
Двери с удельным весом 15 кг/м².

Evidence of performance

Multi-axis hinges and window hinges
according to EAD 020001-01-0405 : 2017

Test report

N° 16-001926-PR01
(PB-G02-03-en-03)



Client
ALBAN GIACOMO spa
Via De Gasperi 75
36060 Romano D'Ezzellino VI
Italy

Product
Multi-axis concealed hinge

Designation
ECLIPSE 3

Performance-relevant product details

Hinge height:	114.8 mm
Hinge material:	Aluminium
Opening angle:	180°
max. door leaf weight:	40 kg
Range of application:	unrebated doors

Maintenance and installation
According to maintenance and installation instruction from hardware manufacturer.

Special features
-/-

Basis
EAD 020001-01-0405 : 2017
Testing standards:
EAD 020001-01-0405 : 2017
EN 1935 : 2002

Correspond/s to the national standard/s (e.g. DIN EN)

Representation



Instructions for use
This test report serves to demonstrate the specifications of hinges according to EAD 020001-01-0405 : 2017. This test report does **not** replace the EC Certificate of Conformity.

The conditions and requirements set out in EAD 020001-01-0405 : 2017 for identification and evaluation of conformity of construction products shall be observed.

Validity

The data and results given relate solely to the tested/described specimen. The classification will be valid as long as the product remains unchanged and the above bases have not changed. The result can be extrapolated in accordance with the specifications given in the product standard under the manufacturer's responsibility. This test/evaluation does not allow any statement to be made on further characteristics of the present structure regarding performance and quality, in particular the effects of weathering and ageing.

Notes on publication

The ift-Guidance Sheet "Advertising with ift test documents" applies. The cover sheet can be used as an abstract.

The report contains a total of 11 pages.

Result

Classification according to EAD 020001-01-0405 : 2017

Category of use	Durability	Test door mass	Fire resistance	Safety	Corrosion resistance	Protection	Hinge grade
2	7	2	0	1	4	0	7

ift Rosenheim

28.03.2018
Translation dated 11.02.2022

signed
Florian Luge
Deputy Head of Testing Department
Security/Safety Testing

signed
Erwin Heimbuchner
Operating Testing Officer
Security/Safety Testing

This document is valid without a signature. The original document n° 16-001926-PR01 (PB-G02-03-de-03) dated 28.03.2018 remains legally binding.



60
МИНУТ

EN 1634



ift Rosenheim GmbH
Notifizierte Produktzertifizierungsstelle
Gutenstetter Str. 2 • 90449 Nürnberg

Alban Giacomo spa
Via A. De Gasperi 75
36060 Romano d'Ezzelino (VI)
Italien

Your ref.	6026531
Your letter dated	
Our ref.	mue
Phone	+49 (8031) 261-2463
E-Mail	muders@ift-rosenheim.de
Nuremberg	16 12 2019

Confirmation Letter for "Eclipse 3.0"

Dear Sirs,

on 25.06.2019 a fire resistance test was conducted on the doorset "X 544"; the exposed face was the opening face. Test duration was 60 minutes.
The thermal insulation criteria were fulfilled for 60 minutes, integrity was maintained for 60 minutes.

"X 544" is a hinged doorset made from timber and derived timber products, classified EI₂60. The dimensions of the door leaves were (W x H) 952 mm x 2421 mm with an overall thickness of the door leaf of 70 mm.

For further details refer to the test report 19-002399-PR01 issued by ift Rosenheim.

The suitability of "Eclipse 3.0" (E302000234), produced by the company Alban Giacomo spa for installation in this door construction has been successfully verified by the fire resistance test as per EN 1634-1 for a test duration of 60 minutes.

Use of the "Eclipse 3.0" in door constructions other than those tested must be verified separately.

Best regards
ift Rosenheim

pp Erich Muders, M. Sc
Project Engineer
Certification & Surveillance Body



60
МИНУТ

EN 1634



ift Rosenheim GmbH
Notifizierte Produktzertifizierungsstelle
Gutenstetter Str. 2 ♦ 90449 Nürnberg

Alban Giacomo spa
Via A. De Gasperi 75
36060 Romano d'Ezzelino (VI)
Italien

Your ref. 6026531
Your letter dated
Our ref. mue
Phone +49 (8031) 261-2463
E-Mail muders@ift-rosenheim.de
Nuremberg 17 12 2019

Confirmation Letter for "Eclipse 3.2"

Dear Sirs,

on 25.06.2019 a fire resistance test was conducted on the doorset "X 546"; the exposed face was the opening face. Test duration was 60 minutes.
The thermal insulation criteria were fulfilled for 60 minutes, integrity was maintained for 60 minutes.

"X 546" is a hinged doorset made from timber and derived timber products, classified EI₂60. The dimensions of the door leaves were (W x H) 952 mm x 2421 mm with an overall thickness of the door leaf of 70 mm.

For further details refer to the test report 19-002399-PR03 issued by ift Rosenheim.

The suitability of "Eclipse 3.2" (E302000634), produced by the company Alban Giacomo spa for installation in this door construction has been successfully verified by the fire resistance test as per EN 1634-1 for a test duration of 60 minutes.

Use of the "Eclipse 3.2" in door constructions other than those tested must be verified separately.

Best regards
ift Rosenheim

pp Erich Muders, M. Sc
Project Engineer
Certification & Surveillance Body



60
МИНУТ

EN 1634



ift Rosenheim GmbH
Notifizierte Produktzertifizierungsstelle
Gutenstetter Str. 2 ♦ 90449 Nürnberg

Alban Giacomo spa
Via A. De Gasperi 75
36060 Romano d'Ezzelino (VI)
Italien

Your ref. 6026531
Your letter dated
Our ref. mue
Phone +49 (8031) 261-2463
E-Mail muders@ift-rosenheim.de
Nuremberg 17 12 2019

Confirmation Letter for "Eclipse 3.3"

Dear Sirs,

on 25.06.2019 a fire resistance test was conducted on the doorset "X 546"; the exposed face was the opening face. Test duration was 60 minutes.
The thermal insulation criteria were fulfilled for 60 minutes, integrity was maintained for 60 minutes.

"X 546" is a hinged doorset made from timber and derived timber products, classified EI₂60. The dimensions of the door leaves were (W x H) 952 mm x 2421 mm with an overall thickness of the door leaf of 70 mm.

For further details refer to the test report 19-002399-PR03 issued by ift Rosenheim.

The suitability of "Eclipse 3.3" (E302000734), produced by the company Alban Giacomo spa for installation in this door construction has been successfully verified by the fire resistance test as per EN 1634-1 for a test duration of 60 minutes.

Use of the "Eclipse 3.3" in door constructions other than those tested must be verified separately.

Best regards
ift Rosenheim

pp Erich Muders, M. Sc
Project Engineer
Certification & Surveillance Body

Eclipse 3.1

Evidence of performance Multi-axis hinges and window hinges according to EAD 020001-01-0405 : 2017

Expert Statement
N° 16-001926-PR02 (GAS-G02-03-en-01)



Client **ALBAN GIACOMO spa**
Via De Gasperi 75
36060 Romano D'Ezzellino VI
Italy

Basis
EAD 020001-01-0405 : 2017
Testing standards:
EAD 020001-01-0405 : 2017
EN 1935 : 2002
Correspond/s to the national
standard/s (e.g. DIN EN)

Construction product	Multi-axis concealed hinge		
Type	ECLIPSE 3.1		
Product description	Hinge height:	115 mm	
	Hinge material:	Aluminium	
	Opening angle:	180°	
	max. door leaf weight:	40 kg	
Material			
Maintenance and installation	According to maintenance and installation instruction from hardware manufacturer.		

Test report n° 16-001926-PR01 (PB-G02-03-de-03) dated 28.03.2018

Design sheets in Annex 1

Validity
Validity of the comparative consideration expires with expiry of any one of the above items referred to as basis (standards or test reports).

Result Classification according to EAD 020001-01-0405 : 2017

Category of use	Durability	Test door mass	Fire resistance	Safety	Corrosion resistance	Protection	Hinge grade
2	7	2	0	1	4	0	7

Notes on publication
The "Guidance Sheet for the Use of ift Test Documents" applies.
The cover sheet can be used as an abstract.

ift Rosenheim
26.06.2018
Translation dated 05.10.2021

signed
Konrad Querengässer, Dipl.-Ing. (FH)
Head of Testing Department
Security/Safety Testing

signed
Florian Luge
Operating Testing Officer
Security/Safety Testing

This document is valid without a signature. The original document n° 16-001926-PR02 (GAS-G02-03-de-01) dated 26.06.2018 remains legally binding.

Contents
The report contains a total of 6 pages.

Cover sheet
Comparative consideration
1 Order
2 Basis
3 Evaluation
4 Results and statement

Annex 1 (4 pages)



60
МИНУТ

EN 1634



ift Rosenheim GmbH
Notifizierte Produktzertifizierungsstelle
Gutenstetter Str. 2 ♦ 90449 Nürnberg

Alban Giacomo spa
Via A. De Gasperi 75
36060 Romano d'Ezzelino (VI)
Italien

Your ref. 6026531
Your letter dated
Our ref. mue
Phone +49 (8031) 261-2463
E-Mail muders@ift-rosenheim.de
Nuremberg 17 12 2019

Confirmation Letter for "Eclipse 3.1"

Dear Sirs,

on 25.06.2019 a fire resistance test was conducted on the doorset "X 546"; the exposed face was the opening face. Test duration was 60 minutes.
The thermal insulation criteria were fulfilled for 60 minutes, integrity was maintained for 60 minutes.

"X 546" is a hinged doorset made from timber and derived timber products, classified EI₂60. The dimensions of the door leaves were (W x H) 952 mm x 2421 mm with an overall thickness of the door leaf of 70 mm.

For further details refer to the test report 19-002399-PR03 issued by ift Rosenheim.

The suitability of "Eclipse 3.1" (E302009334), produced by the company Alban Giacomo spa for installation in this door construction has been successfully verified by the fire resistance test as per EN 1634-1 for a test duration of 60 minutes.

Use of the "Eclipse 3.1" in door constructions other than those tested must be verified separately.

Best regards
ift Rosenheim

pp Erich Muders, M. Sc
Project Engineer
Certification & Surveillance Body



60
МИНУТ



ift Rosenheim GmbH
Notifizierte Produktzertifizierungsstelle
Gutenstetter Str. 2 ♦ 90449 Nürnberg

Alban Giacomo spa
Via A. De Gasperi 75
36060 Romano d'Ezzelino (VI)
Italien

Your ref. 6026531
Your letter dated
Our ref. mue
Phone +49 (8031) 261-2463
E-Mail muders@ift-rosenheim.de
Nuremberg 17 12 2019

Confirmation Letter for "Eclipse 3.4"

Dear Sirs,

on 25.06.2019 a fire resistance test was conducted on the doorset "X 546"; the exposed face was the opening face. Test duration was 60 minutes.
The thermal insulation criteria were fulfilled for 60 minutes, integrity was maintained for 60 minutes.

"X 546" is a hinged doorset made from timber and derived timber products, classified EI₂60. The dimensions of the door leaves were (W x H) 952 mm x 2421 mm with an overall thickness of the door leaf of 70 mm.

For further details refer to the test report 19-002399-PR03 issued by ift Rosenheim.

The suitability of "Eclipse 3.4" (E302006034), produced by the company Alban Giacomo spa for installation in this door construction has been successfully verified by the fire resistance test as per EN 1634-1 for a test duration of 60 minutes.

Use of the "Eclipse 3.4" in door constructions other than those tested must be verified separately.

Best regards
ift Rosenheim

pp Erich Muders, M. Sc
Project Engineer
Certification & Surveillance Body

CERTIFICATE OF COMPLIANCE

Certificate Number 20190930-R39790
Report Reference R39790-20190917
Issue Date 2019-SEPTEMBER-30

Issued to: AGB Alban Giacomo Spa
Via A. De Gasperi 75
36060 Romano d'Ezzelino VI ITALY

This certificate confirms that representative samples of DOOR HINGES
See Addendum Page

Have been investigated by UL in accordance with the Standard(s) indicated on this Certificate.

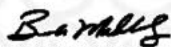
Standard(s) for Safety: UL10C - STANDARD FOR POSITIVE PRESSURE FIRE TESTS OF DOOR ASSEMBLIES
UL10B - STANDARD FOR FIRE TESTS OF DOOR ASSEMBLIES
CAN/ULC-S104 - FIRE TESTS OF DOOR ASSEMBLIES

Additional Information: See the UL Online Certifications Directory at <https://iq.ulprospector.com> for additional information.

This *Certificate of Compliance* does not provide authorization to apply the UL Mark. Only the UL Follow-Up Services Procedure provides authorization to apply the UL Mark.

Only those products bearing the UL Mark should be considered as being UL Certified and covered under UL's Follow-Up Services.

Look for the UL Certification Mark on the product.



Bruce Mahrenholz, Director North American Certification Program
UL LLC

Any information and documentation involving UL Mark services are provided on behalf of UL LLC (UL) or any authorized licensee of UL. For questions, please contact a local UL Customer Service Representative at <http://ul.com/aboutul/locations/>



CERTIFICATE OF COMPLIANCE

Certificate Number 20190930-R39790
Report Reference R39790-20190917
Issue Date 2019-SEPTEMBER-30

This is to certify that representative samples of the product as specified on this certificate were tested according to the current UL requirements.

Models/Products:

USL, CNL Models Type Eclipse 3.0, Eclipse 3.1, Eclipse 3.2, Eclipse 3.2 HD, Eclipse 3.3, Eclipse 3.4, Eclipse 3.4 HD and Eclipse 3.5 for use on swinging type fire doors of types wood / composite type rated up to and including 1 hour with a minimum thickness of 70 mm, incorporating active bolts and studs, for doors (leaf) limited to 952 mm wide x 2421 mm high.



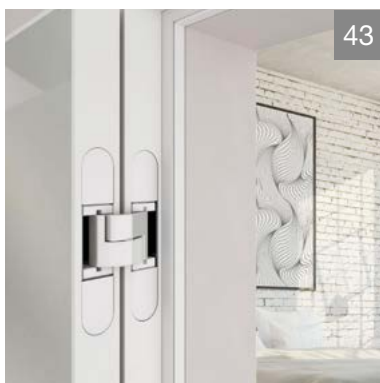
Bruce Mahrenholz, Director North American Certification Program
UL LLC

Any information and documentation involving UL Mark services are provided on behalf of UL LLC (UL) or any authorized licensee of UL. For questions, please contact a local UL Customer Service Representative at <http://ul.com/aboutul/locations/>



Скрытые петли
для тяжелых
дверей

Скрытые петли для тяжелых дверей



43

Eclipse 3.2 HD



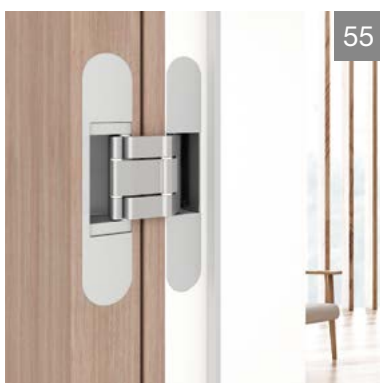
47

Eclipse 3.4 HD



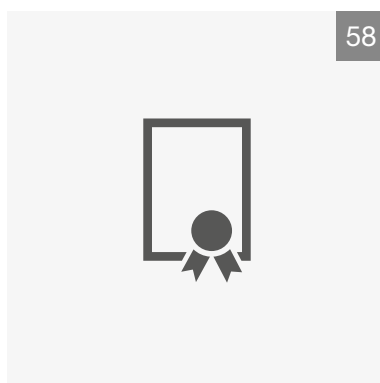
51

Eclipse 2.1



55

Eclipse 4.1



58

Сертификаты

Eclipse	ТЕХНИЧЕСКИЕ ХАРАКТЕРИСТИКИ						ПРИМЕНЕНИЕ			СЕРТИФИКАТЫ		
	 НАГРУЗКА	 РЕГУЛИРОВКИ	 ОТКРЫВАНИЕ	 ВЫЛЕТ	 ДОСТУПНЫ НАКЛАДКИ	 ДВЕРЬ ЗА- ПОДЛИЦО С ПРИТВО- РОМ	 ДВЕРЬ ЗА- ПОДЛИЦО БЕЗ ПРИ- ТВОРА	 АЛЮМИНИ- ЕВАЯ ДВЕРЬ ЗА- ПОДЛИЦО	 EN 1634 ОГНЕ И ДЫМО СТОЙКОСТЬ ДВЕРЕЙ	 EAD 020001-01- 0405 EN 1935	 LISTED UL LISTED	
3.2 HD	 x3 = 80 кг	3	180°	14 мм	●	●	●	●	60 минут		60 минут	
	 x2 = 60 кг											
3.4 HD	 x3 = 80 кг	3	180°	14 мм	●		●	●	60 минут		60 минут	
	 x2 = 60 кг											
2.1	 x3 = 80 кг	3	180°	19 мм	●		●	●				
	 x2 = 60 кг											
4.1	 x2 = 50 кг	3	180°	23 мм	●		●	●				

Eclipse 3.2 HD

Петли высокой несущей способности для межкомнатных дверей заподлицо

Скрытая петля со стальными рычагами для тяжелых створок. Подходит для применения с верхним дверным доводчиком и дверным упором на полу. Eclipse 3.2 HD была разработана для дверей заподлицо с притвором или без него и для алюминиевых дверей, благодаря толщине крепления петли 4 мм. Eclipse 3.2 HD с накладками заподлицо доступна в широком диапазоне отделок.



Стальные рычаги, идеально для тяжелых дверей.



До 60 кг с двумя петлями, 80 кг с тремя петлями.



Для деревянных и алюминиевых дверей.

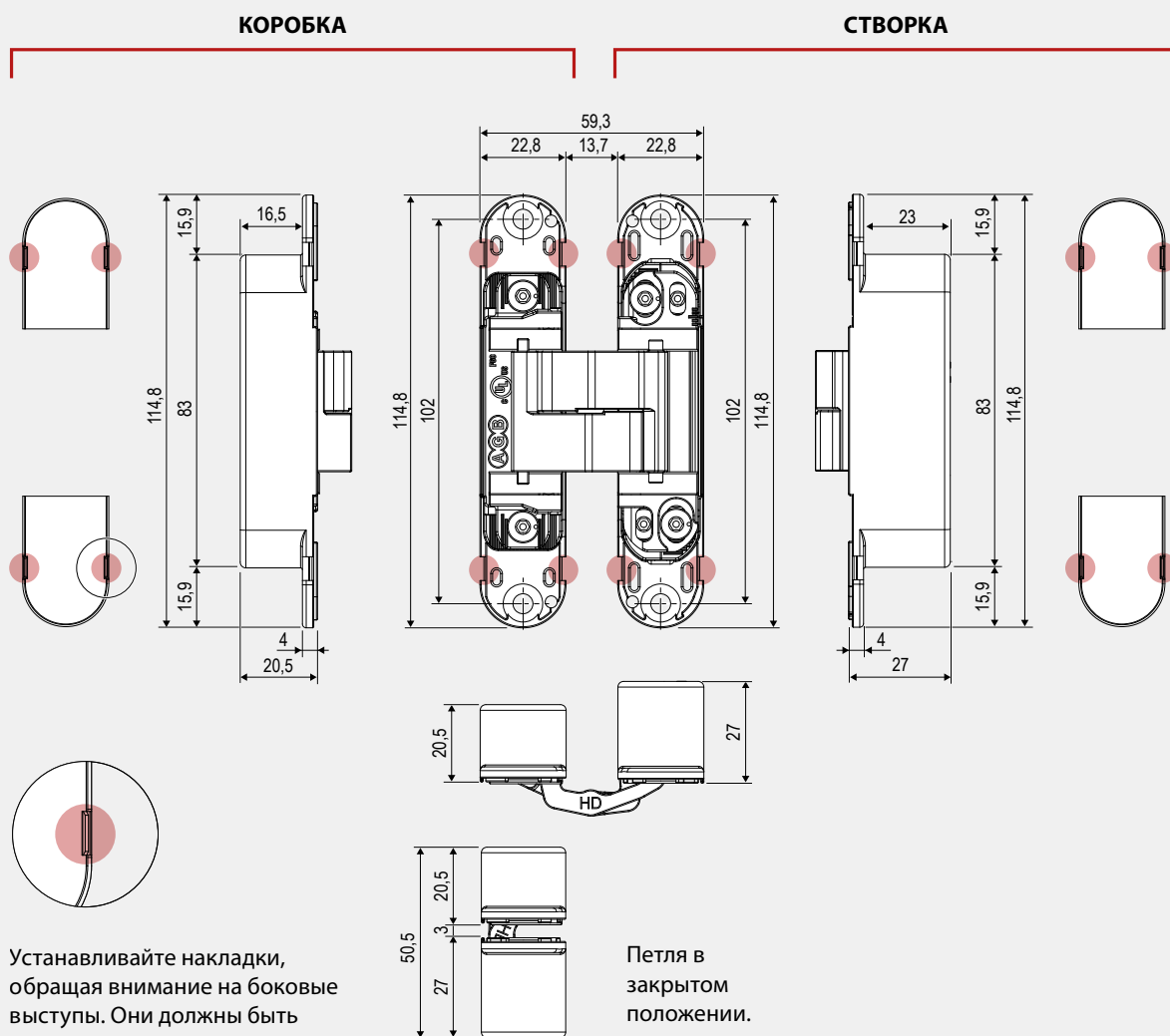


Три полностью независимые регулировки.



Накладки заподлицо.

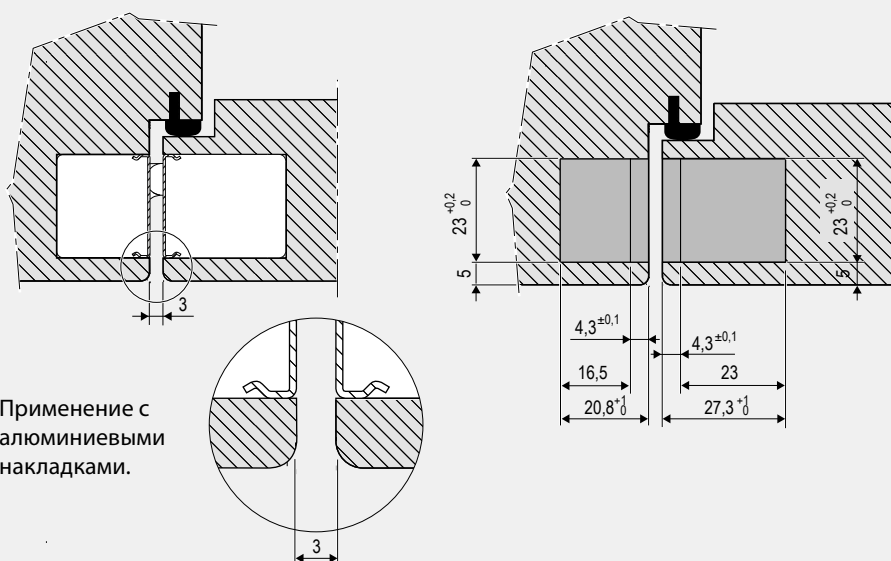
Размеры петли



Устанавливайте накладки, обращая внимание на боковые выступы. Они должны быть вставлены в соответствующие пазы в петле.

Петля в закрытом положении.

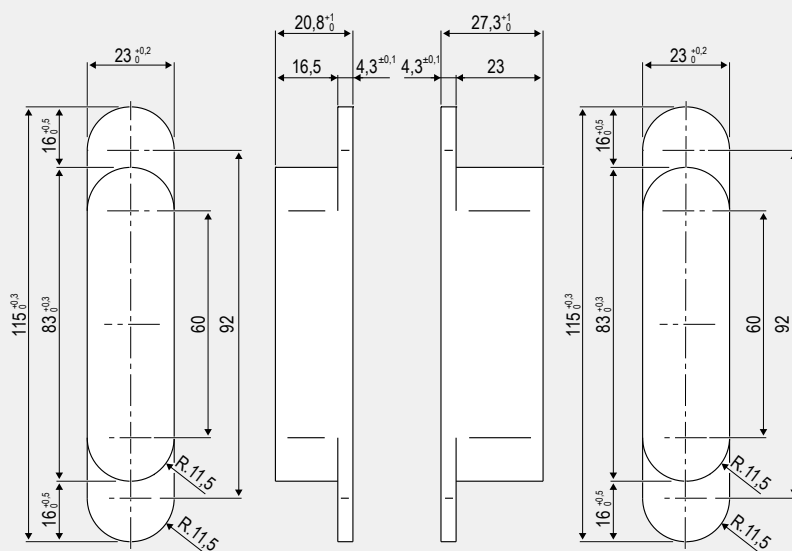
Применение петли



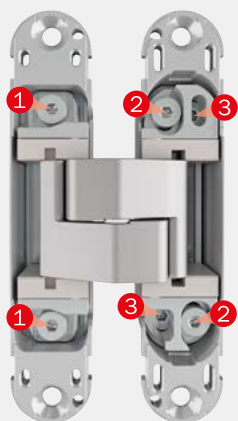
Применение с алюминиевыми накладками.

КОРОБКА

СТВОРКА



Регулировка петли



Пожалуйста, произведите регулировку петель шестигранным ключом 3 мм, как указано ниже:

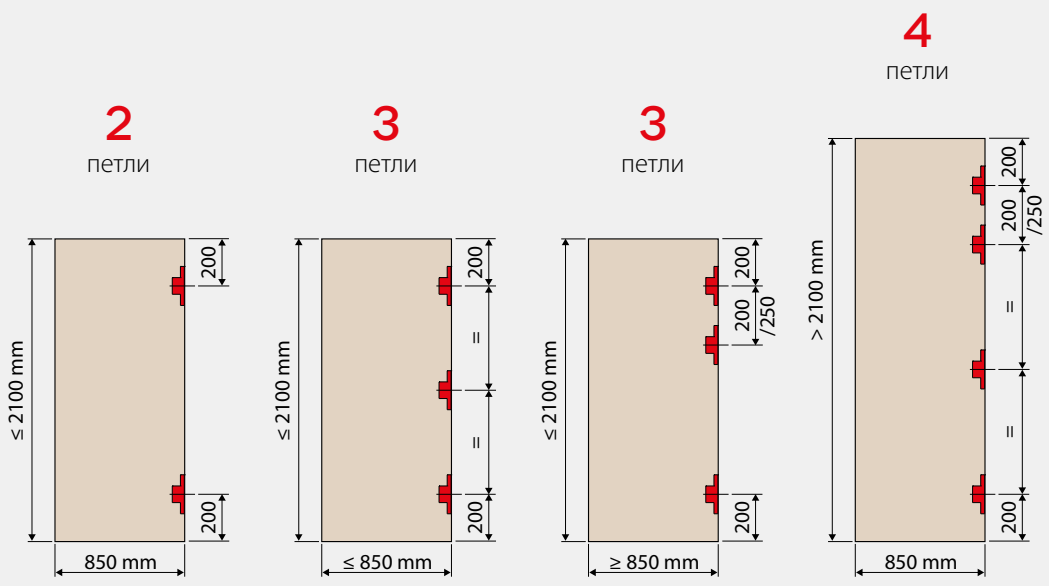
- **±1 мм притвор:**
ослабив винты ❶ подвиньте тело петли, после чего затяните винты.
- **±2 мм по вертикали:**
ослабив винты ❷ используйте отвертку или клин, подходящий для петель Eclipse, арт. E30200.89.01. После этого затяните винты.
- **±1,5 мм по горизонтали:**
поворачивая винты ❸.

Отделки



03. Brass plated PVD / 06. Nickel plated PVD / 22. Enamelled bronze plated / 34. Matt chromium plated / 91. White / 93. Matt black

Области применения петель



Примечание. Примечание. Нагрузка на две петли 60 кг, на три петли 80 кг. В любом случае, если дверь выше 1600 мм, рекомендуем использовать третью петлю посередине для уменьшения деформации створки.

Испытания проведены с хвойной древесиной и креплением петли саморезами в соответствии с технической спецификацией*

	300	400	500	600	650	700	750	800	850	900	950	1000	1050	1100	1150	1200
600																
700																
800																
900	<div style="display: flex; justify-content: space-between; align-items: center;"> <div style="width: 45%; text-align: center;">2</div> <div style="width: 50%; text-align: center;">3</div> </div>															
1000																
1100																
1200																
1300																
1400																
1500																
1600																
1700																
1800																
1900																
2000																
2100																
2200																
2300																
2400																
2500																
2600																
2700																
2800																4

* Технические спецификации доступны на сайте: www.agb.it. Двери с удельным весом 25 кг/м².

Eclipse 3.4 HD

Петли высокой несущей способности для межкомнатных дверей заподлицо толщиной 38-40 мм

Скрытая петля со стальными рычагами для тяжелых створок. Подходит для применения с верхним дверным доводчиком и дверным упором на полу. Eclipse 3.4 HD идеальна для дверей заподлицо в створках толщиной 38-40 мм, где высота ручки должна быть неизменной. Три полностью независимые регулировки одним шестигранным ключом. Eclipse 3.4 HD с накладками заподлицо доступна в широком диапазоне отделок. Также подходит для алюминиевых коробок, благодаря толщине крепления петли 4 мм.



60
МИНУТ



60
МИНУТ



Стальные рычаги, идеально для тяжелых дверей.



До 60 кг с двумя петлями, 80 кг с тремя петлями.



Неизменная высота ручки даже при повороте створки по вертикальной оси.



Для деревянных и алюминиевых дверей.

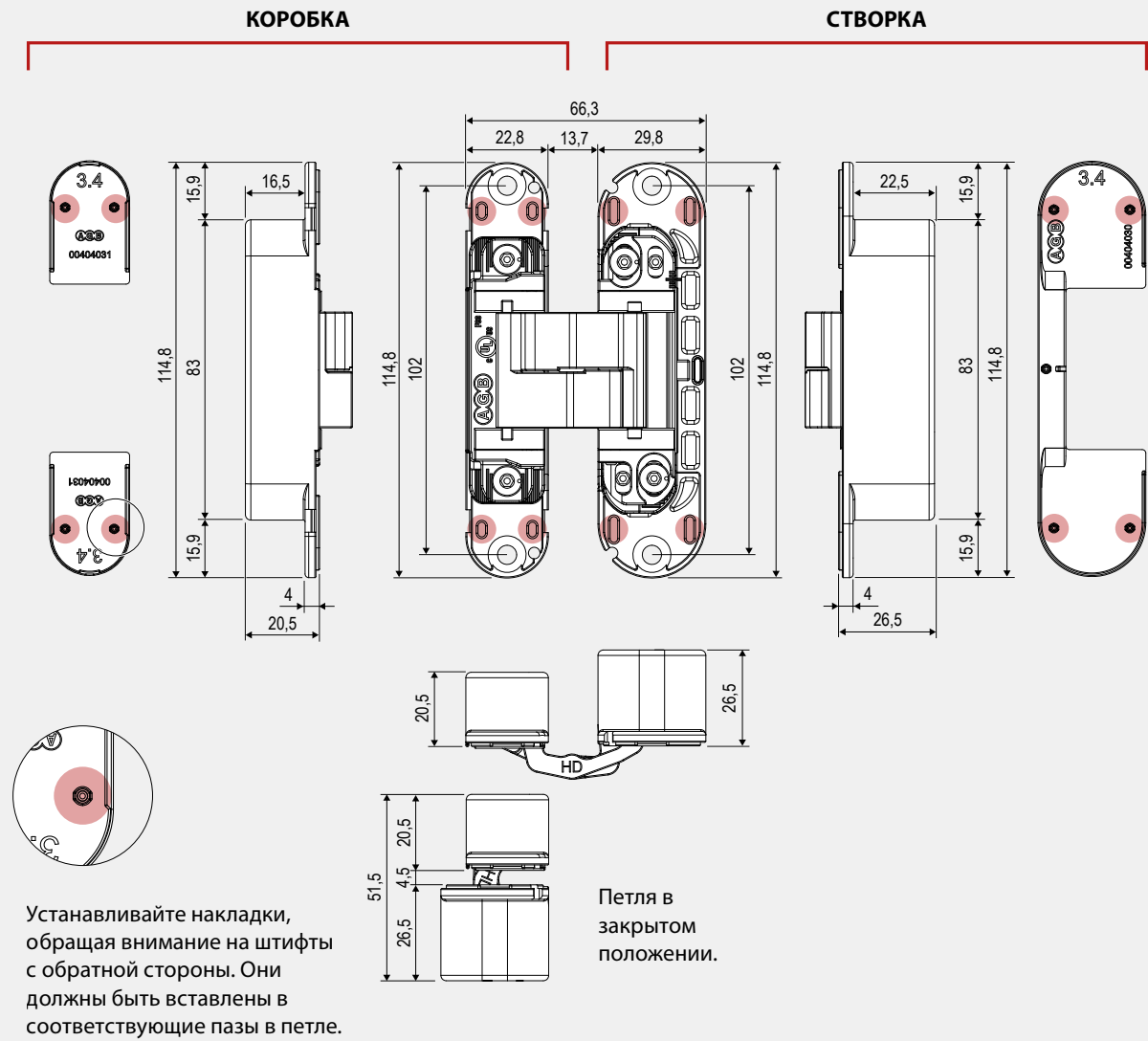


Три полностью независимые регулировки.

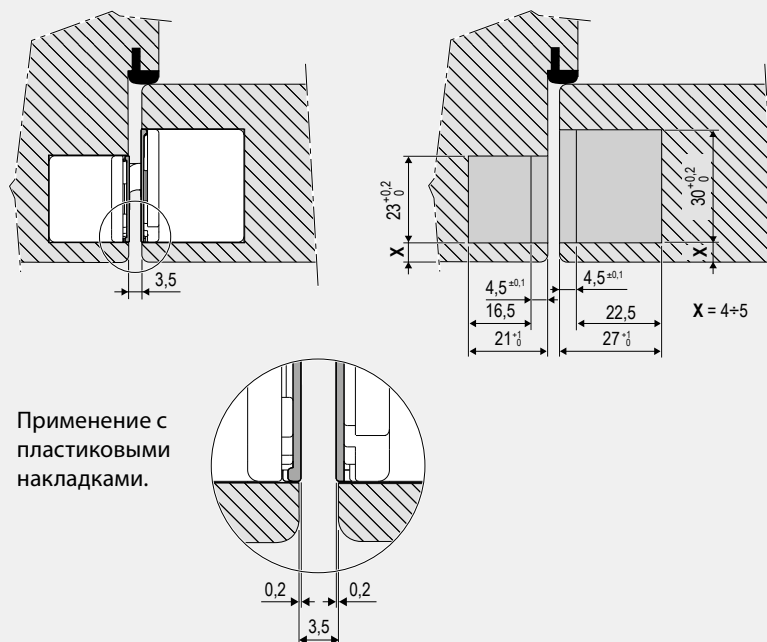


Накладки заподлицо.

Размеры петли

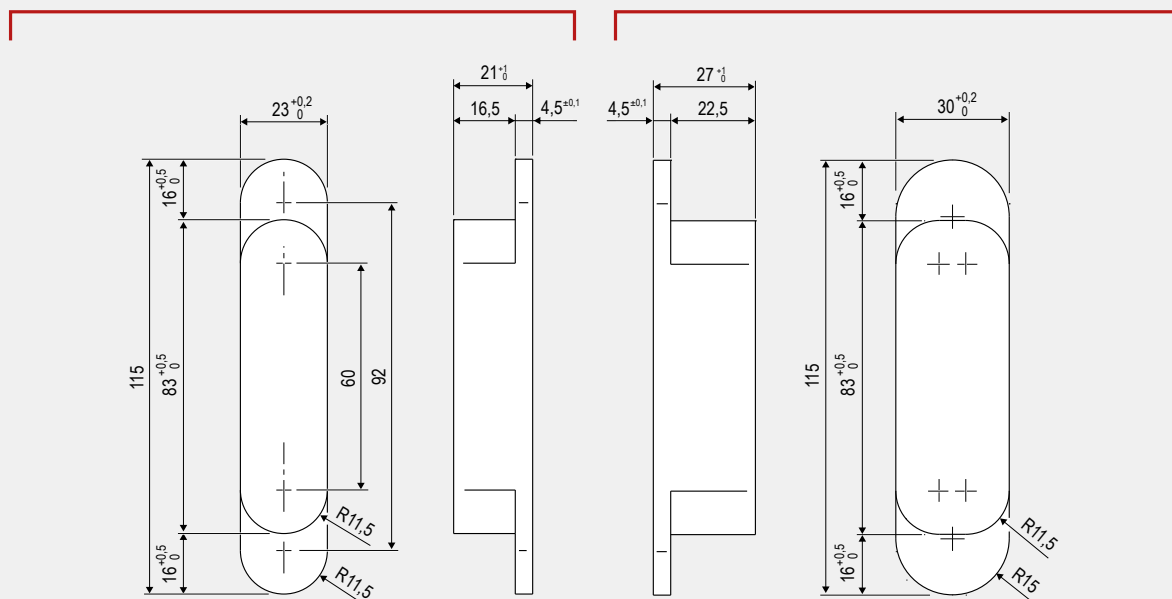


Применение петли

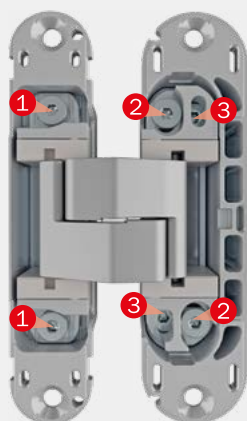


КОРОБКА

СТВОРКА



Регулировка петли



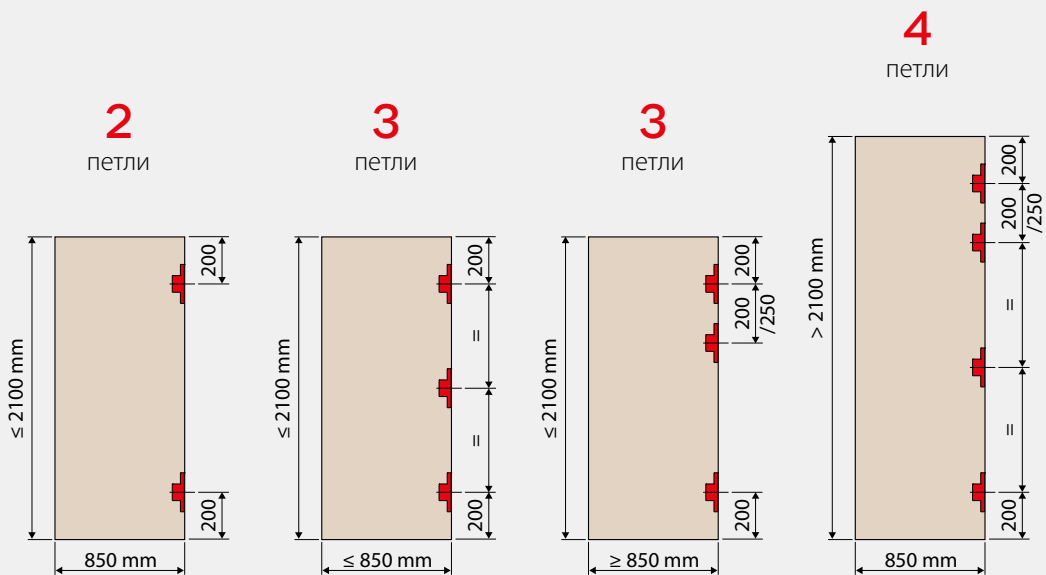
Пожалуйста, произведите регулировку петель шестигранным ключом 3 мм, как указано ниже:

- **±1 мм притвор:**
ослабив винты ❶ подвиньте тело петли, после чего затяните винты.
- **±2 мм по вертикали:**
ослабив винты ❷ используйте отвертку или клин, подходящий для петель Eclipse, арт. E30200.89.01. После этого затяните винты.
- **±1,5 мм по горизонтали:**
поворачивая винты ❸.

Отделки



Области применения петель



Примечание. Примечание. Нагрузка на две петли 60 кг, на три петли 80 кг. В любом случае, если дверь выше 1600 мм, рекомендуем использовать третью петлю посередине для уменьшения деформации створки.

Испытания проведены с хвойной древесиной и креплением петель саморезами в соответствии с технической спецификацией*

	300	400	500	600	650	700	750	800	850	900	950	1000	1050	1100	1150	1200
600																
700																
800																
900																
1000																
1100																
1200																
1300																
1400																
1500																
1600																
1700																
1800																
1900																
2000																
2100																
2200																
2300																
2400																
2500																
2600																
2700																
2800																

* Технические спецификации доступны на сайте: www.agb.it.
Двери с удельным весом 25 кг/м².

Eclipse 2.1

Для деревянных и алюминиевых дверей заподлицо

Скрытая петля для межкомнатных дверей современного дизайна. Eclipse 2.1 предлагает широкие регулировки по трем осям. Открывание створки плавное и точное до 180°. Накладки скрывают регулировочные винты и сохраняют дизайн даже когда дверь открыта. Eclipse 2.1 отличается высокой несущей способностью, до 60 кг на 2 петли.



60
МИНУТ



60
МИНУТ



До 60 кг с двумя петлями,
80 кг с тремя петлями.



Три полностью
независимые
регулировки.



Для деревянных и
алюминиевых дверей.

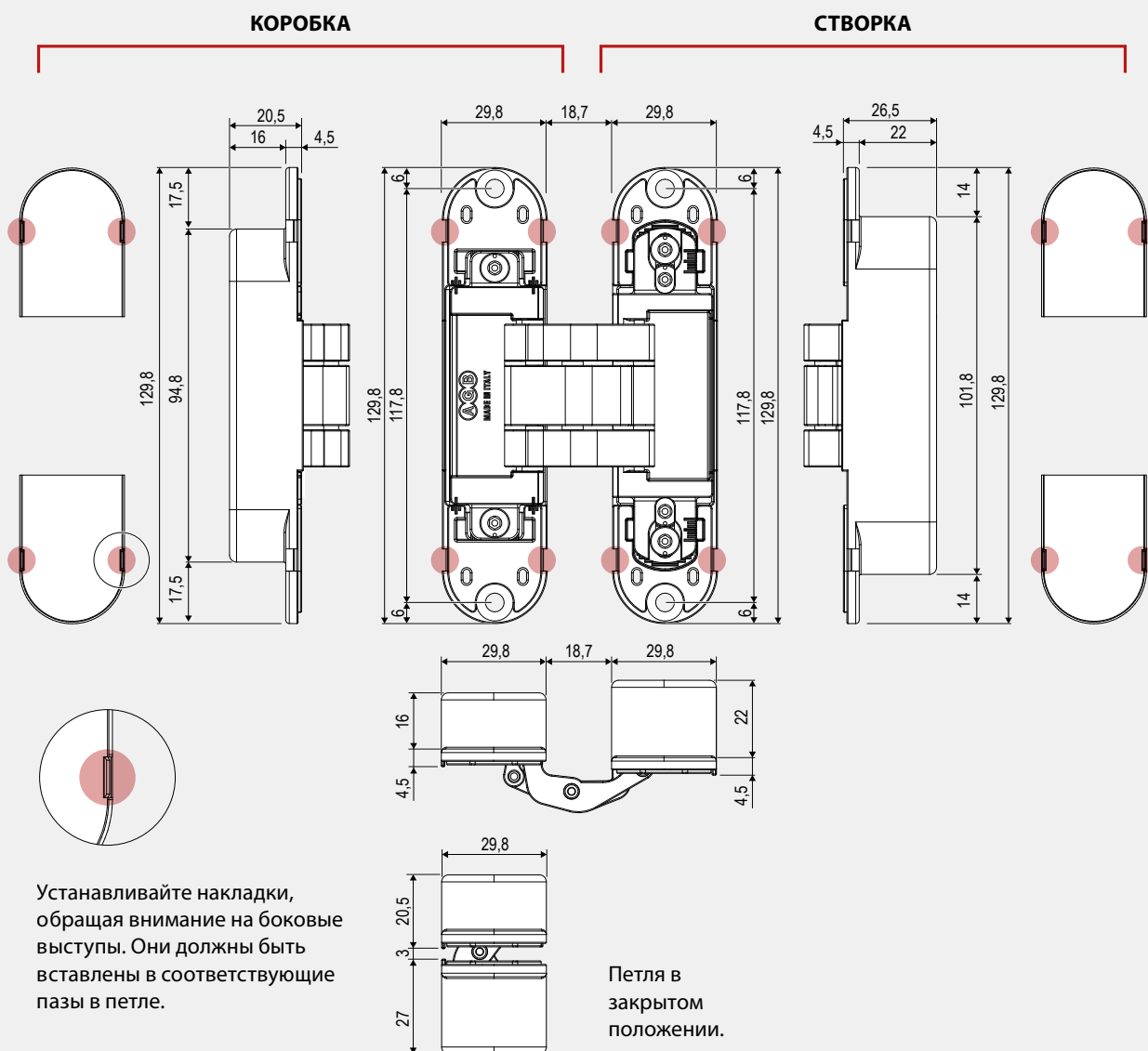


Идеально для
створок покрытых
стеклами

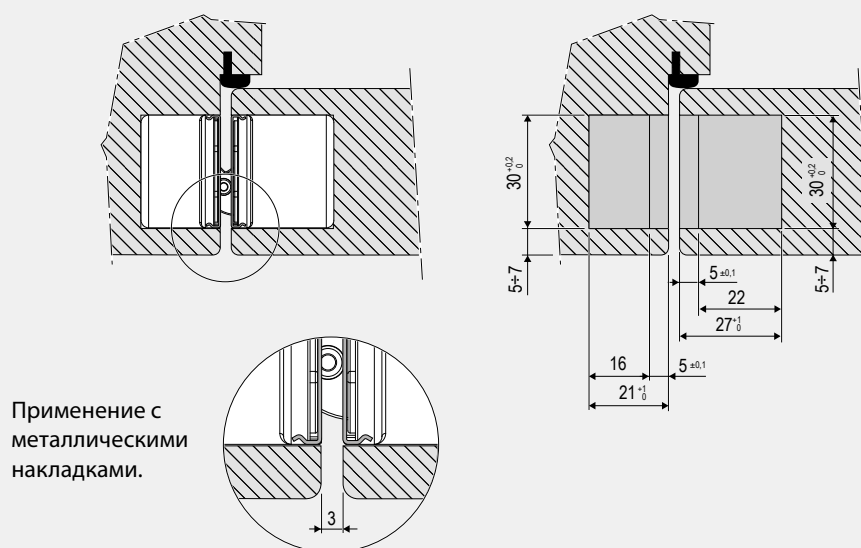


Металлические
накладки заподлицо

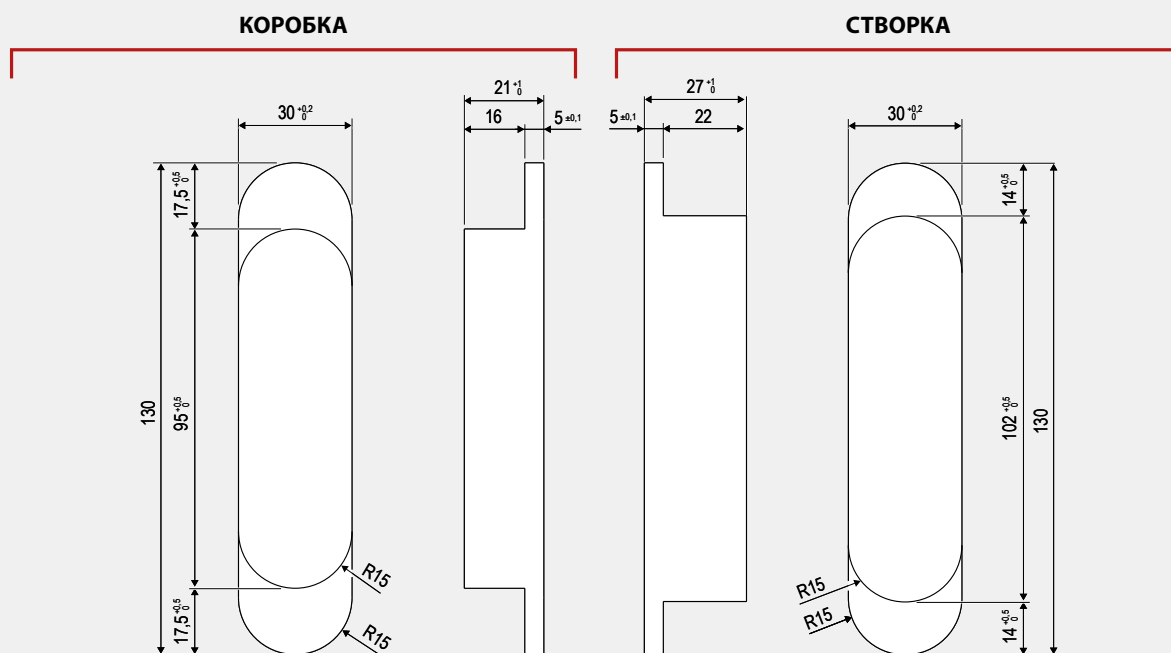
Размеры петли



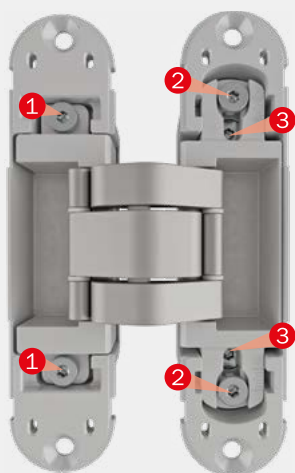
Применение петли



Чертеж фрезеровки



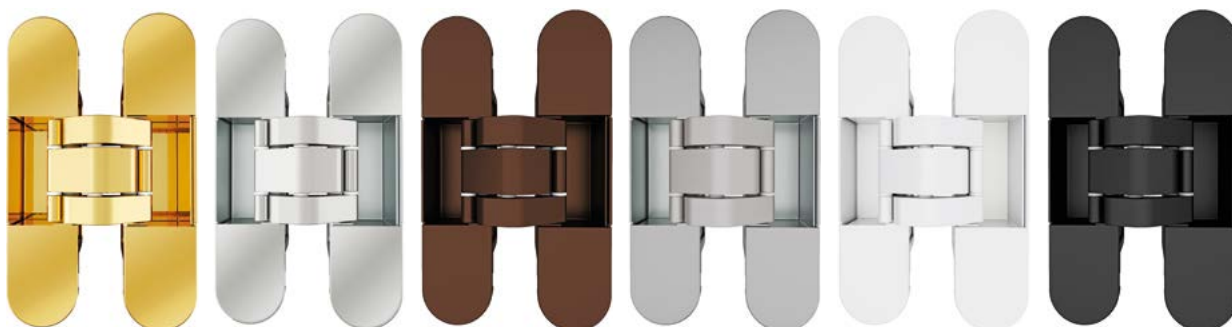
Регулировка петли



Пожалуйста, отрегулируйте петли одну за другой шестигранным ключом 3 мм; достигните желаемой регулировки с помощью двух винтов поочередно и небольшими движениями.

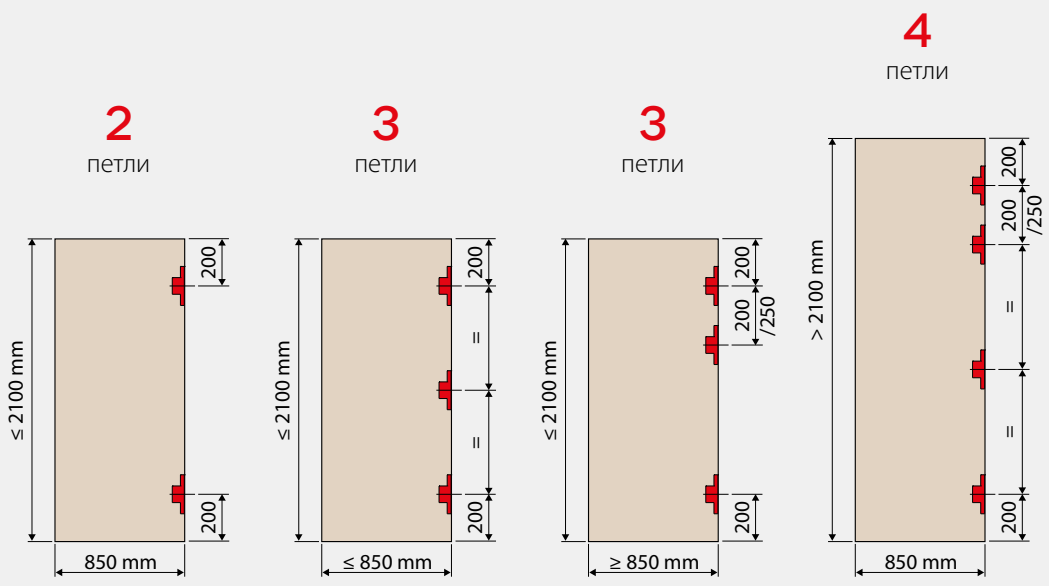
- **±1 мм притвор:**
ослабив винты ① подвиньте тело петли, после чего затяните винты.
- **±2 мм по вертикали:**
ослабив винты ② используйте отвертку или клин, подходящий для петель Eclipse, арт. E30200.89.01. После этого затяните винты.
- **±1,5 мм по горизонтали:**
поворачивая винты ③.

Отделка



03. Brass plated PVD / 06. Nickel plated PVD / 22. Enamelled bronze plated / 34. Matt chromium plated / 91. White / 93. Matt black

Области применения петель



Примечание. Примечание. Нагрузка на две петли 60 кг, на три петли 80 кг. В любом случае, если дверь выше 1600 мм, рекомендуем использовать третью петлю посередине для уменьшения деформации створки.

Испытания проведены с хвойной древесиной и креплением петли саморезами в соответствии с технической спецификацией*

	300	400	500	600	650	700	750	800	850	900	950	1000	1050	1100	1150	1200
600																
700																
800																
900																
1000																
1100																
1200																
1300																
1400																
1500																
1600																
1700																
1800																
1900																
2000																
2100																
2200																
2300																
2400																
2500																
2600																
2700																
2800																

* Технические спецификации доступны на сайте: www.agb.it.
Двери с удельным весом 25 кг/м².

Eclipse 4.1

Для дверей заподлицо с деревянными панелями

Скрытая петля для межкомнатных дверей заподлицо, Подходит для применения с гипсокартоном и с наличниками заподлицо со створкой благодаря зазору 23 мм при открывании. Высокая несущая способность до 50 кг с двумя петлями. Петля находится в 5 мм от края створки для предотвращения деформации во время фрезеровки. Со стороны коробки, благодаря уменьшенным размерам фрезеровки, петля Eclipse 4.1 обеспечивает 13 мм толщины для наличника и возможность фрезеровки даже с уже установленным уплотнителем.



Идеально для применения с гипсокартоном и с наличниками, перекрывающими коробку.



До 50 кг с двумя петлями.



Неизменная высота ручки даже при повороте створки по вертикальной оси.



Посередине толщины створки 44 мм

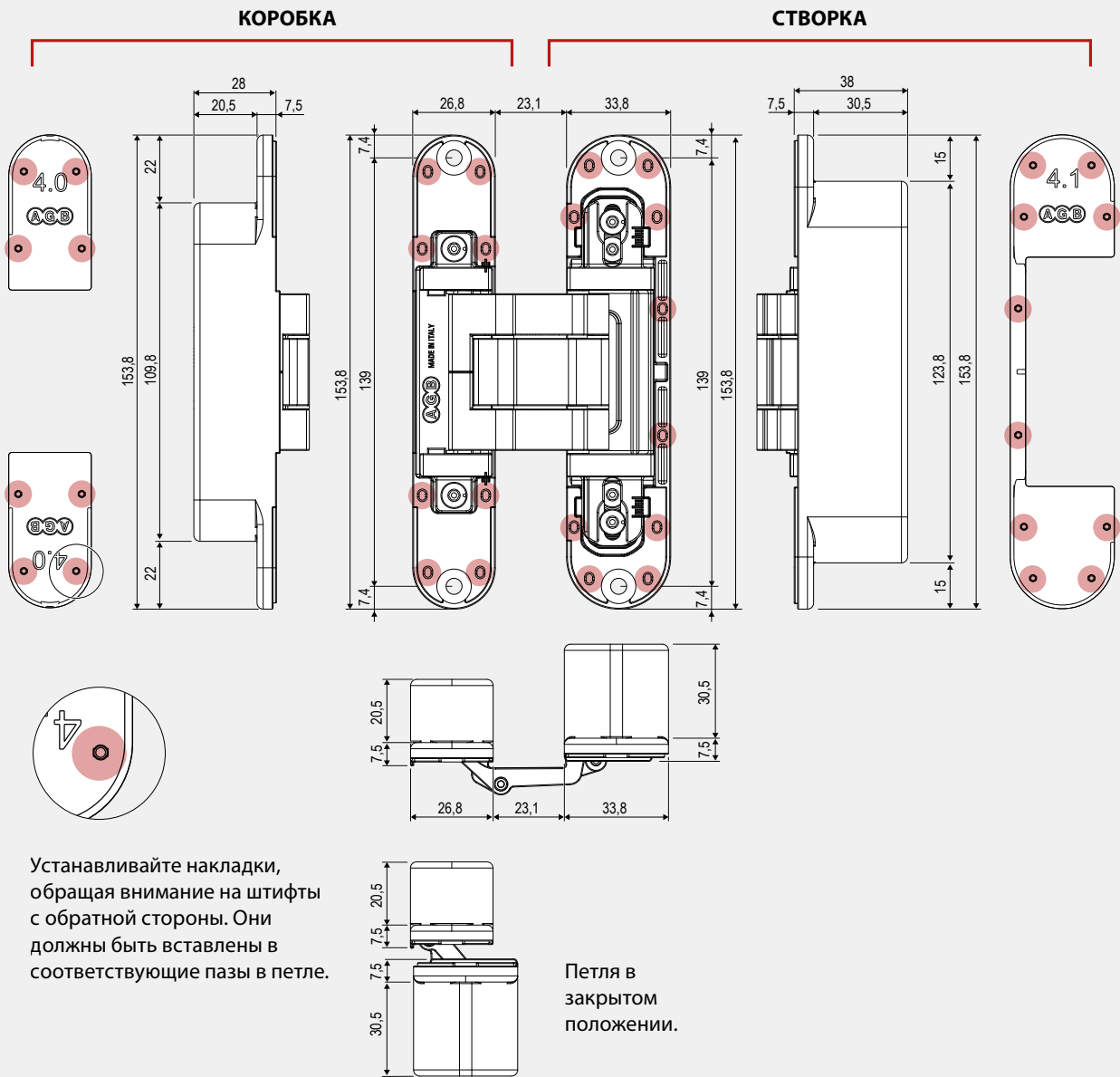


Для деревянных и алюминиевых дверей.

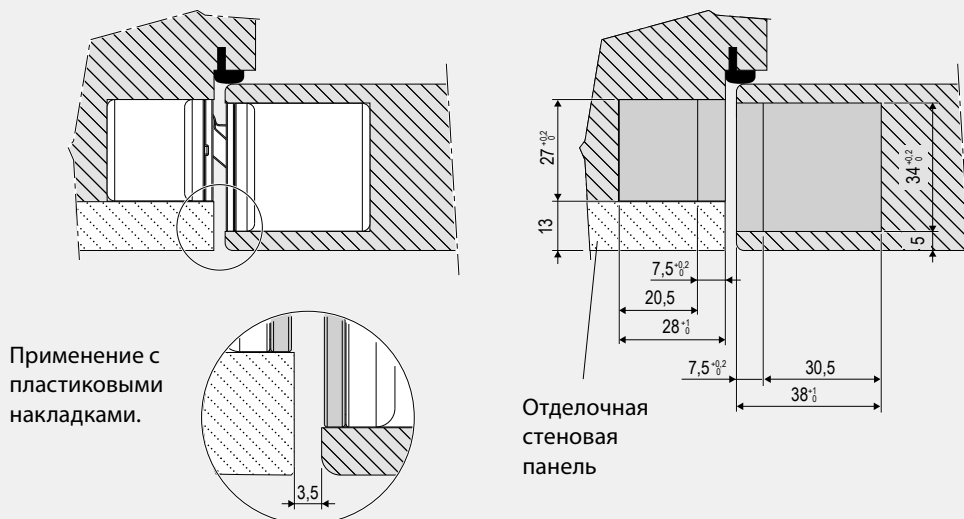


Накладки заподлицо.

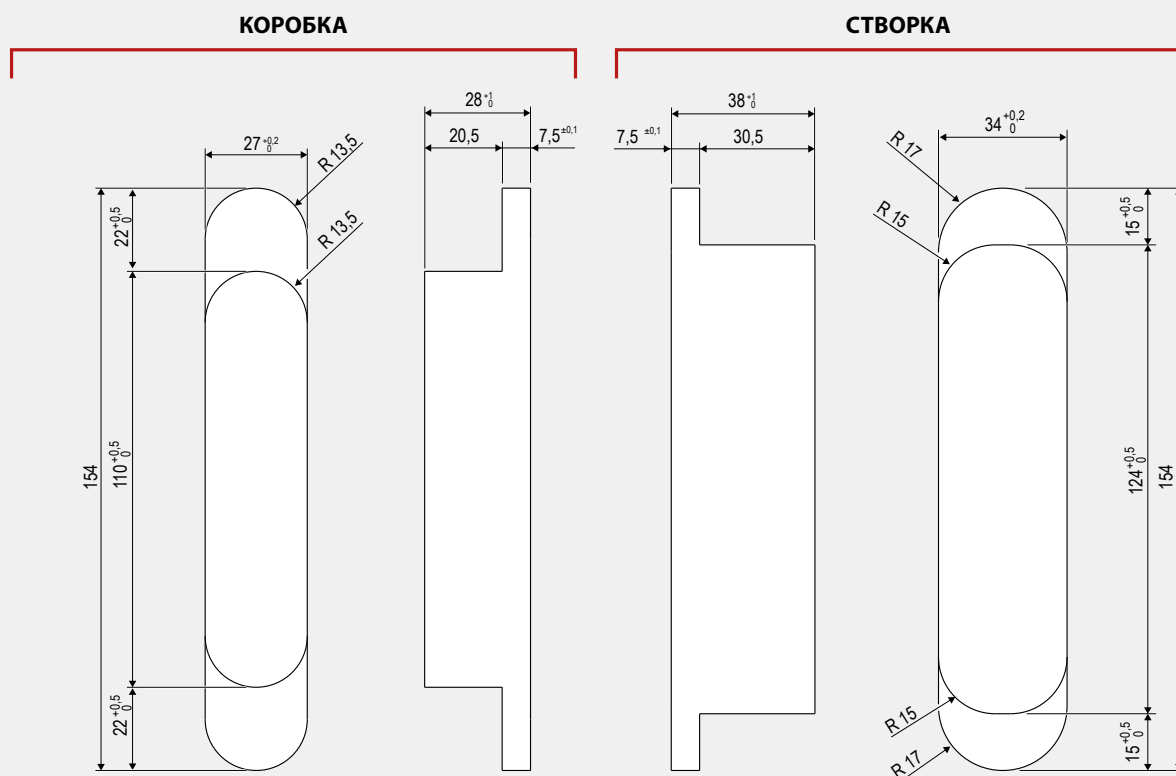
Размеры петли



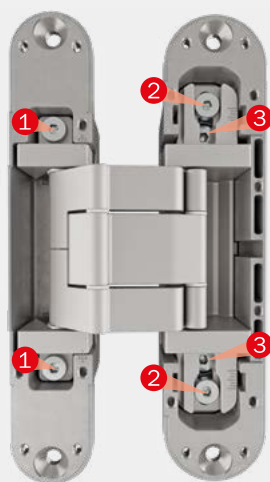
Применение петли



Чертеж фрезеровки



Регулировка петли



Пожалуйста, отрегулируйте петли одну за другой шестигранным ключом 3 мм; достигните желаемой регулировки с помощью двух винтов поочередно и небольшими движениями.

- **±1 мм притвор:**
ослабив винты ① подвиньте тело петли, после чего затяните винты.
- **±3 мм по вертикали:**
ослабив винты ② используйте отвертку или клин, подходящий для петель Eclipse, арт. E30200.89.01. После этого затяните винты.
- **+3/-2 мм по горизонтали:**
поворачивая винты ③.

Отделки



03. Brass plated PVD / 06. Nickel plated PVD / 22. Enamelled bronze plated / 34. Matt chromium plated / 91. White / 93. Matt black



ift Rosenheim GmbH
Notifizierte Produktzertifizierungsstelle
Gutenstetter Str. 2 ♦ 90449 Nürnberg

Alban Giacomo spa
Via A. De Gasperi 75
36060 Romano d'Ezzelino (VI)
Italien

Your ref. 6026531
Your letter dated
Our ref. mue
Phone +49 (8031) 261-2463
E-Mail muders@ift-rosenheim.de
Nuremberg 17 12 2019

Confirmation Letter for "Eclipse 3.2 HD"

Dear Sirs,

on 25.06.2019 a fire resistance test was conducted on the doorset "X 546"; the exposed face was the opening face. Test duration was 60 minutes.
The thermal insulation criteria were fulfilled for 60 minutes, integrity was maintained for 60 minutes.

"X 546" is a hinged doorset made from timber and derived timber products, classified EI₂60. The dimensions of the door leaves were (W x H) 952 mm x 2421 mm with an overall thickness of the door leaf of 70 mm.

For further details refer to the test report 19-002399-PR03 issued by ift Rosenheim.

The suitability of "Eclipse 3.2 HD" (E302006134), produced by the company Alban Giacomo spa for installation in this door construction has been successfully verified by the fire resistance test as per EN 1634-1 for a test duration of 60 minutes.

Use of the "Eclipse 3.2 HD" in door constructions other than those tested must be verified separately.

Best regards
ift Rosenheim

pp Erich Muders, M. Sc
Project Engineer
Certification & Surveillance Body



60
МИНУТ



ift Rosenheim GmbH
Notifizierte Produktzertifizierungsstelle
Gutenstetter Str. 2 ♦ 90449 Nürnberg

Alban Giacomo spa
Via A. De Gasperi 75
36060 Romano d'Ezzelino (VI)
Italien

Your ref. 6026531
Your letter dated
Our ref. mue
Phone +49 (8031) 261-2463
E-Mail muders@ift-rosenheim.de
Nuremberg 17 12 2019

Confirmation Letter for "Eclipse 3.4 HD"

Dear Sirs,

on 25.06.2019 a fire resistance test was conducted on the doorset "X 546"; the exposed face was the opening face. Test duration was 60 minutes.
The thermal insulation criteria were fulfilled for 60 minutes, integrity was maintained for 60 minutes.

"X 546" is a hinged doorset made from timber and derived timber products, classified EI₂60. The dimensions of the door leaves were (W x H) 952 mm x 2421 mm with an overall thickness of the door leaf of 70 mm.

For further details refer to the test report 19-002399-PR03 issued by ift Rosenheim.

The suitability of "Eclipse 3.4 HD" (E302006234), produced by the company Alban Giacomo spa for installation in this door construction has been successfully verified by the fire resistance test as per EN 1634-1 for a test duration of 60 minutes.

Use of the "Eclipse 3.4 HD" in door constructions other than those tested must be verified separately.

Best regards
ift Rosenheim

pp Erich Mudders, M. Sc
Project Engineer
Certification & Surveillance Body

CERTIFICATE OF COMPLIANCE

Certificate Number 20190930-R39790
Report Reference R39790-20190917
Issue Date 2019-SEPTEMBER-30

Issued to: AGB Alban Giacomo Spa
Via A. De Gasperi 75
36060 Romano d'Ezzelino VI ITALY

This certificate confirms that representative samples of DOOR HINGES
See Addendum Page

Have been investigated by UL in accordance with the Standard(s) indicated on this Certificate.

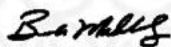
Standard(s) for Safety: UL10C - STANDARD FOR POSITIVE PRESSURE FIRE TESTS OF DOOR ASSEMBLIES
UL10B - STANDARD FOR FIRE TESTS OF DOOR ASSEMBLIES
CAN/ULC-S104 - FIRE TESTS OF DOOR ASSEMBLIES

Additional Information: See the UL Online Certifications Directory at <https://iq.ulprospector.com> for additional information.

This *Certificate of Compliance* does not provide authorization to apply the UL Mark. Only the UL Follow-Up Services Procedure provides authorization to apply the UL Mark.

Only those products bearing the UL Mark should be considered as being UL Certified and covered under UL's Follow-Up Services.

Look for the UL Certification Mark on the product.



Bruce Mahrenholz, Director North American Certification Program
UL LLC

Any information and documentation involving UL Mark services are provided on behalf of UL LLC (UL) or any authorized licensee of UL. For questions, please contact a local UL Customer Service Representative at <http://ul.com/aboutul/locations/>





CERTIFICATE OF COMPLIANCE

Certificate Number 20190930-R39790
Report Reference R39790-20190917
Issue Date 2019-SEPTEMBER-30

This is to certify that representative samples of the product as specified on this certificate were tested according to the current UL requirements.

Models/Products:

USL, CNL Models Type Eclipse 3.0, Eclipse 3.1, Eclipse 3.2, Eclipse 3.2 HD, Eclipse 3.3, Eclipse 3.4, Eclipse 3.4 HD and Eclipse 3.5 for use on swinging type fire doors of types wood / composite type rated up to and including 1 hour with a minimum thickness of 70 mm, incorporating active bolts and studs, for doors (leaf) limited to 952 mm wide x 2421 mm high.

Bruce Mahrenholz, Director North American Certification Program
UL LLC

Any information and documentation involving UL Mark services are provided on behalf of UL LLC (UL) or any authorized licensee of UL. For questions, please contact a local UL Customer Service Representative at <http://ul.com/aboutul/locations/>



**Скрытые петли
для тяжелых
дверей со
встроенным
доводчиком**

Скрытые петли для тяжелых дверей со встроенным доводчиком



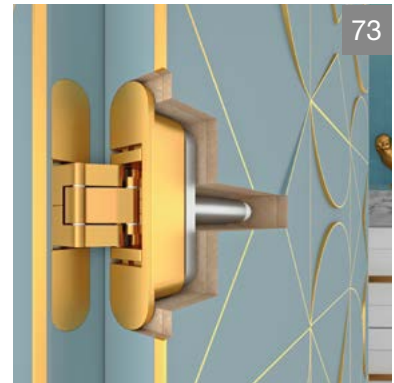
65

Eclipse 3.2 HD Self



69

Eclipse 3.4 HD Self



73

Eclipse 4.1 Self



77

Eclipse Self

Eclipse	ТЕХНИЧЕСКИЕ ХАРАКТЕРИСТИКИ						ПРИМЕНЕНИЕ			СЕРТИФИКАТЫ		
	НАГРУЗКА	РЕГУЛИРОВКИ	ОТКРЫВАНИЕ	ВЫЛЕТ	ДОСТУПНЫ НАКЛАДКИ		ДВЕРЬ ЗАПОДЛИЦО С ПРИТВОРОМ	ДВЕРЬ ЗАПОДЛИЦО БЕЗ ПРИТВОРА	АЛЮМИНИЕВАЯ ДВЕРЬ ЗАПОДЛИЦО	ОГНЕ И ДЫМОСТОЙКОСТЬ ДВЕРЕЙ	ift ROSENHEIM EAD 020001-01-0405 EN 1935	UL LISTED
3.2 HD Self	≤ 60 кг	3	180°	14 мм	●		●	●	●			
3.4 HD Self	≤ 60 кг	3	180°	14 мм	●			●	●			
4.1 Self	x2 = 80 кг	3	180°	23 мм	●			●	●			
Self	x2 = 100 кг	7	До 125°	/	●		●	●	●	●	●	

Eclipse 3.2 HD Self

Самозакрывающаяся петля для межкомнатных алюминиевых и деревянных дверей заподлицо

Новая скрытая петля со встроенной пружинной системой закрывания, реверсивная Eclipse 3.2 HD Self с уменьшенной до 21 мм глубиной посадки в коробку.

Фрезеровка одинакова с петлями Eclipse 3.2 плюс фрезеровка для корпуса пружины.



Система самозакрывания.



Стальные рычаги, идеально для тяжелых дверей.



Та же фрезеровка Eclipse 3.2 плюс для корпуса пружины.



Широкие регулировки

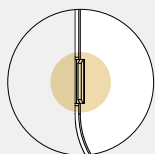
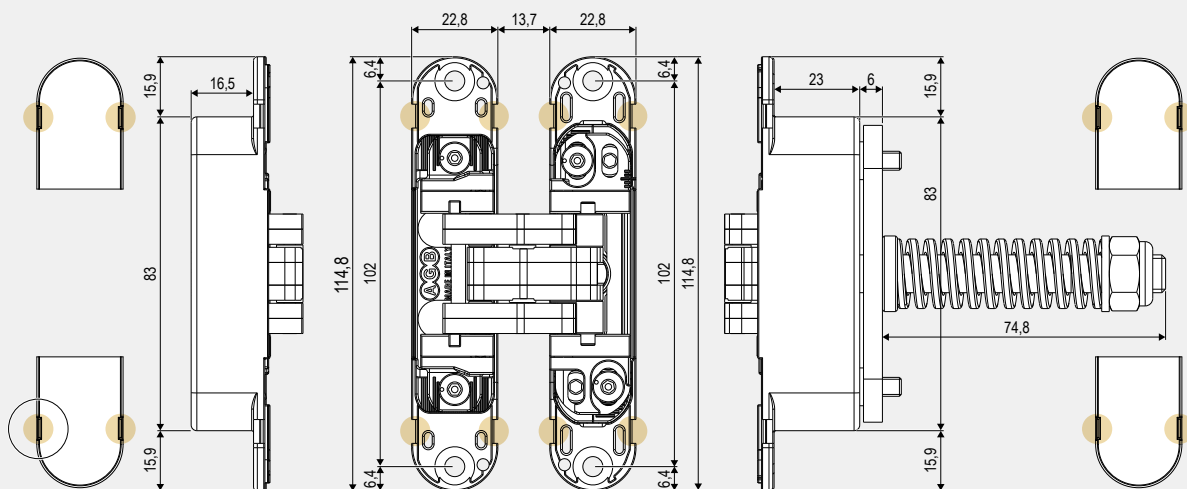


Накладки заподлицо.

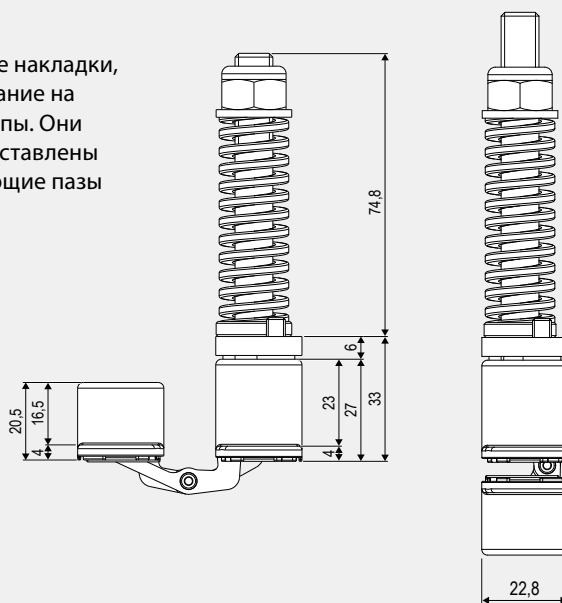
Размеры петли

КОРОБКА

СТВОРКА

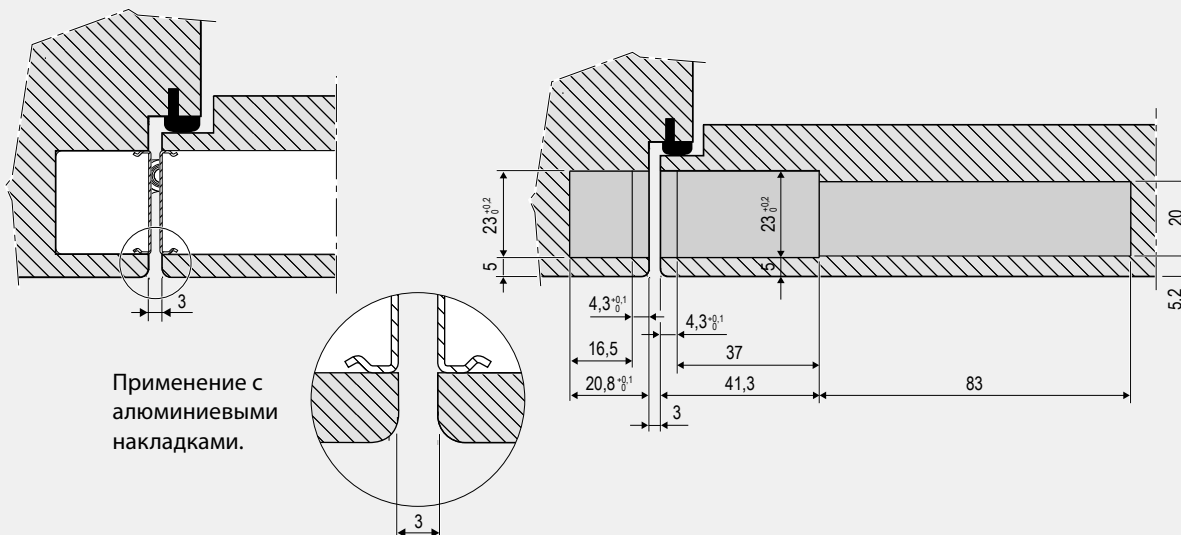


Устанавливайте накладки, обращая внимание на боковые выступы. Они должны быть вставлены в соответствующие пазы в петле.

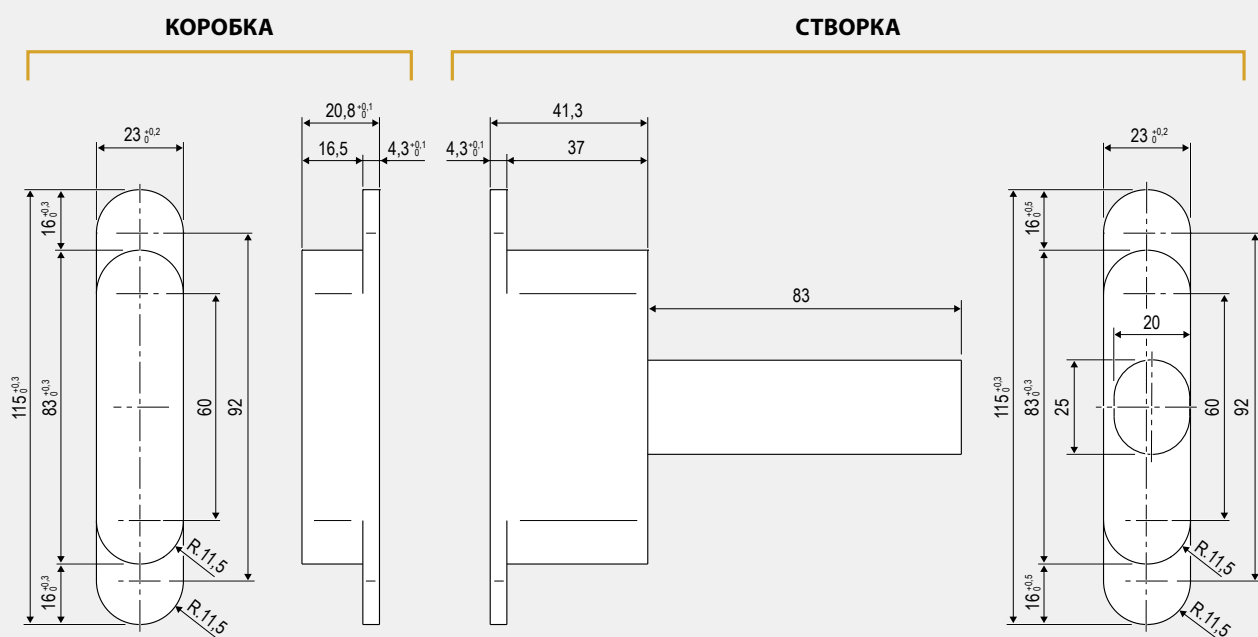


Петля в закрытом положении.

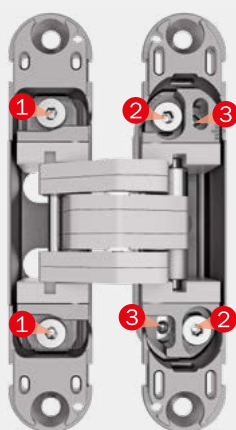
Применение петли



Применение с алюминиевыми накладками.



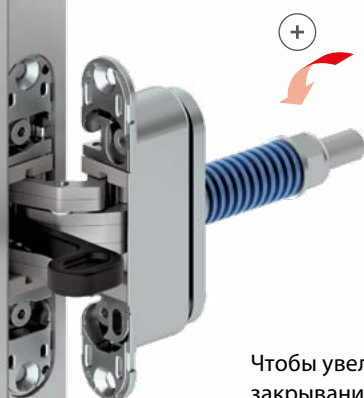
Регулировка петли



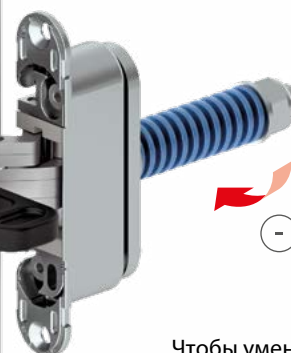
Пожалуйста, произведите регулировку петель шестигранным ключом 3 мм, как указано ниже:

- **±1 мм притвор:**
ослабив винты ① подвиньте тело петли, после чего затяните винты.
- **±2 мм по вертикали:**
для достижения желаемого результата ослабьте винты ② и против усилия пружины, переместите корпус петли вертикально с помощью отвертки или клина, подходящего для петель Eclipse, арт. E30200.89.01. После этого затяните винты.
- **±1,5 мм по горизонтали:**
поворачивая винты ③.

Регулировка системы закрывания

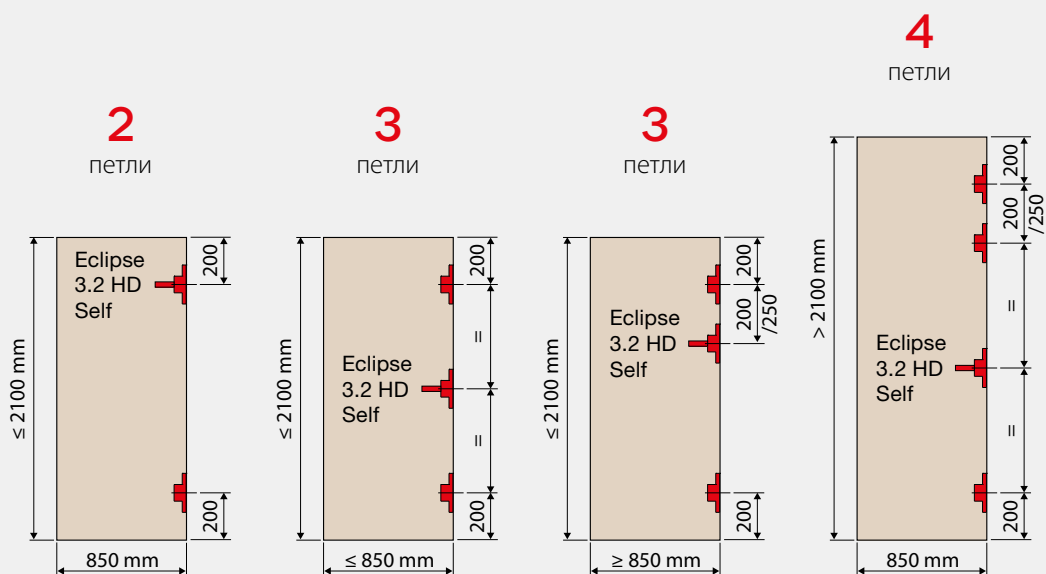





Чтобы увеличить силу закрывания, усильте нагрузку пружины, вращая гайку против часовой стрелки гаечным ключом 17 мм.



Чтобы уменьшить силу закрывания вращайте гайку по часовой стрелке для ослабления пружины.

Способы установки петель 3.2 HD Self



	ТЕХНИЧЕСКИЕ ХАРАКТЕРИСТИКИ		
		 Пружина	 Подходит для створок
3.2 HD Self	Синяя	До 40 кг	Eclipse 3.0 Eclipse 3.2 Eclipse 3.2 HD
	Красная	До 60 кг	Eclipse 3.0 Eclipse 3.2 Eclipse 3.2 HD

Грузоподъемность

Грузоподъемность зависит от типа петли, с которой совмещается.

Руководствуйтесь "Областями применения петель" серий Eclipse 3.2 и Eclipse 3.2 HD.

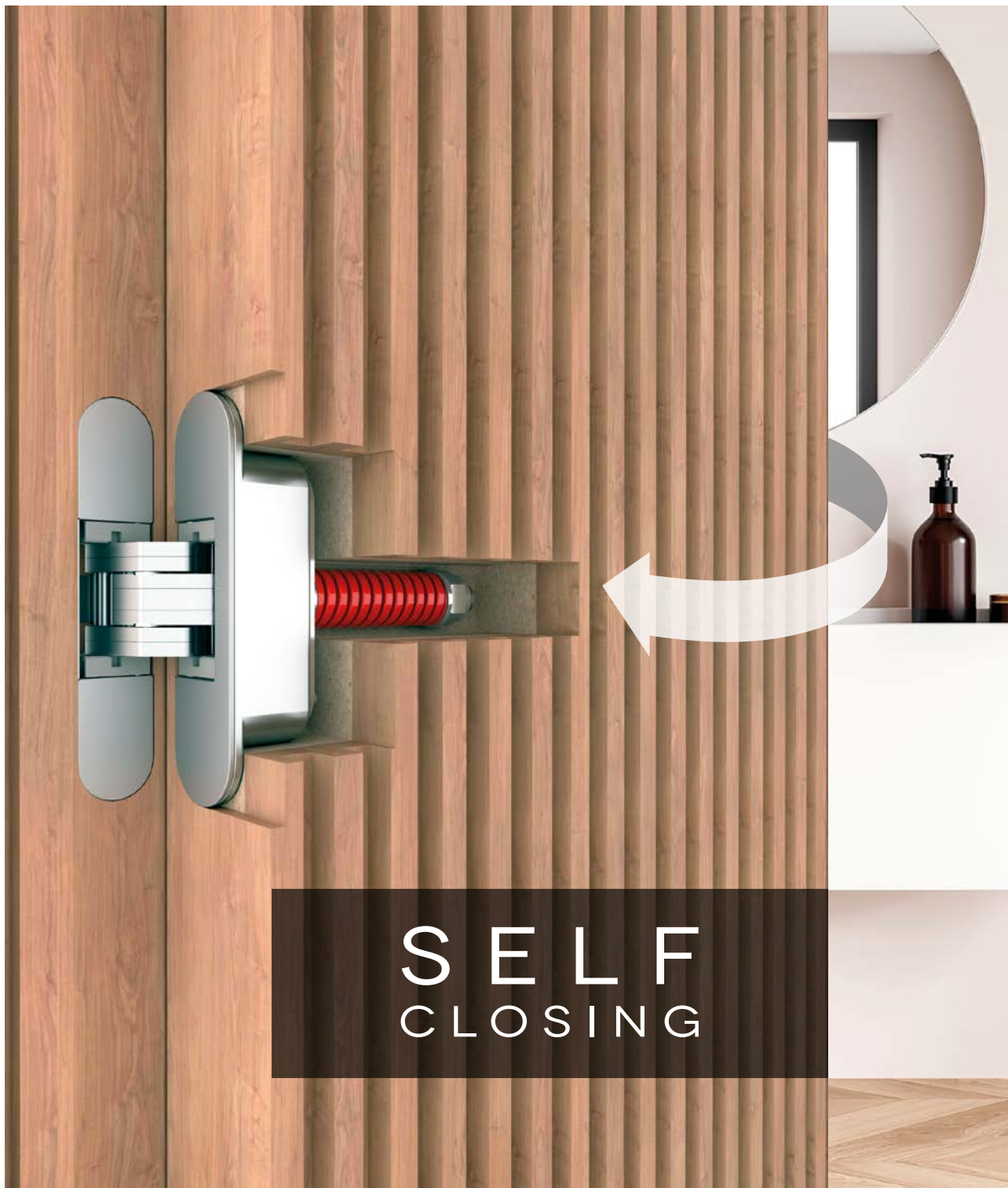
Примечание. Технические спецификации доступны на сайте: www.agb.it.

Eclipse 3.4 HD Self

Самозакрывающаяся петля для межкомнатных алюминиевых и деревянных дверей

Новая скрытая петля со встроенной пружинной системой закрывания, реверсивная Eclipse 3.4 HD Self с уменьшенной до 21 мм глубиной посадки в коробку.

Фрезеровка одинакова с петлями Eclipse 3.4 плюс фрезеровка для корпуса пружины.



Система самозакрывания.



Стальные рычаги, идеально для тяжелых дверей.



Та же фрезеровка Eclipse 3.4 плюс для корпуса пружины.



Широкие регулировки.

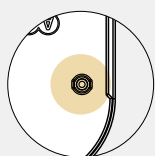
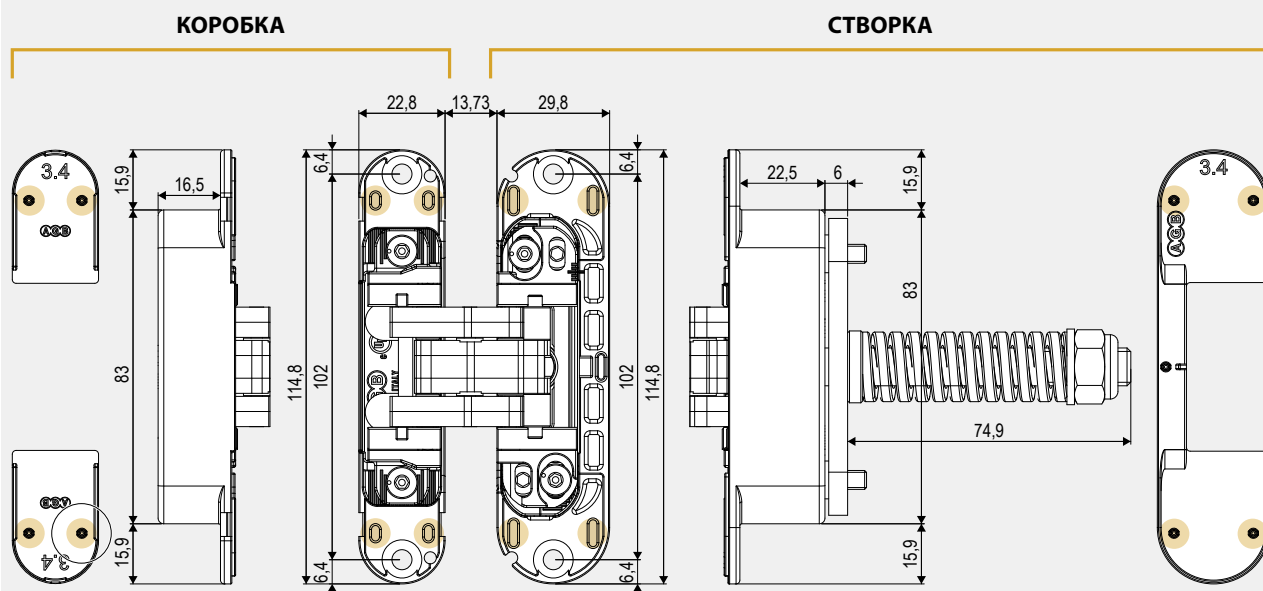


Для реверсивных дверей 38-40 мм.

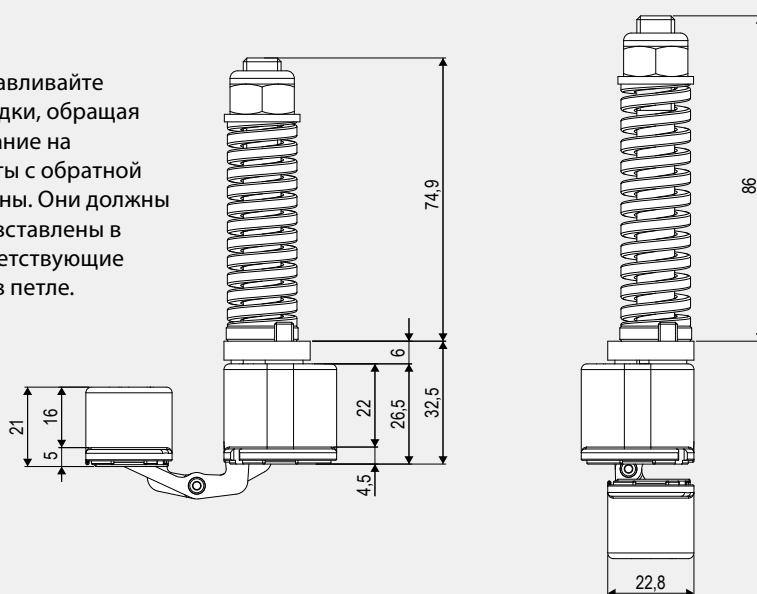


Накладки заподлицо.

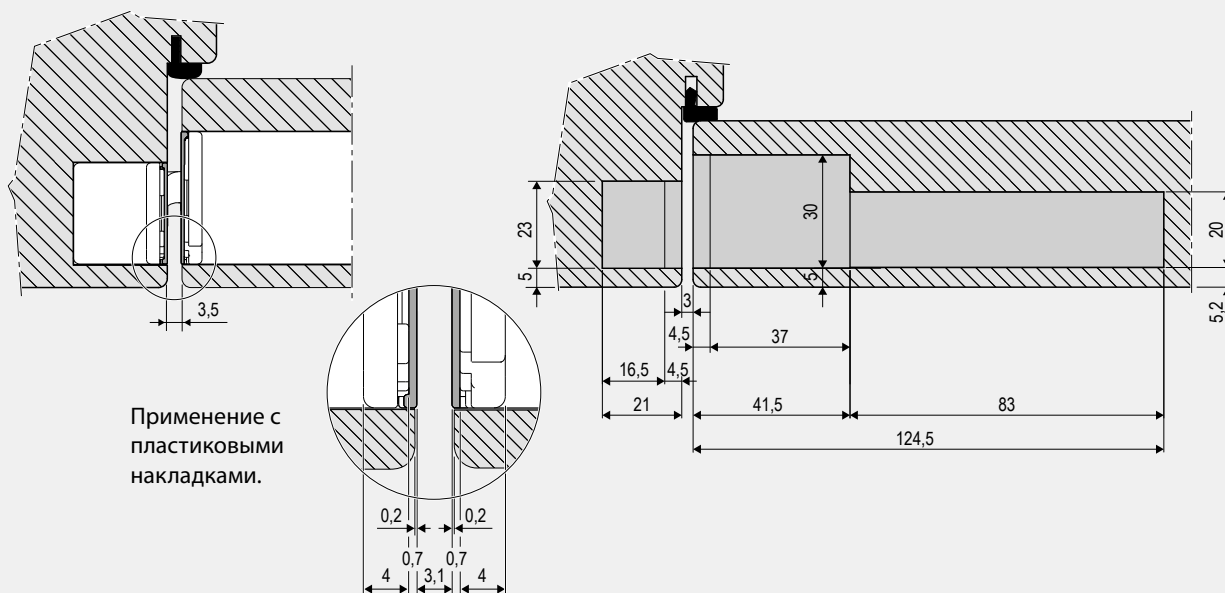
Размеры петли



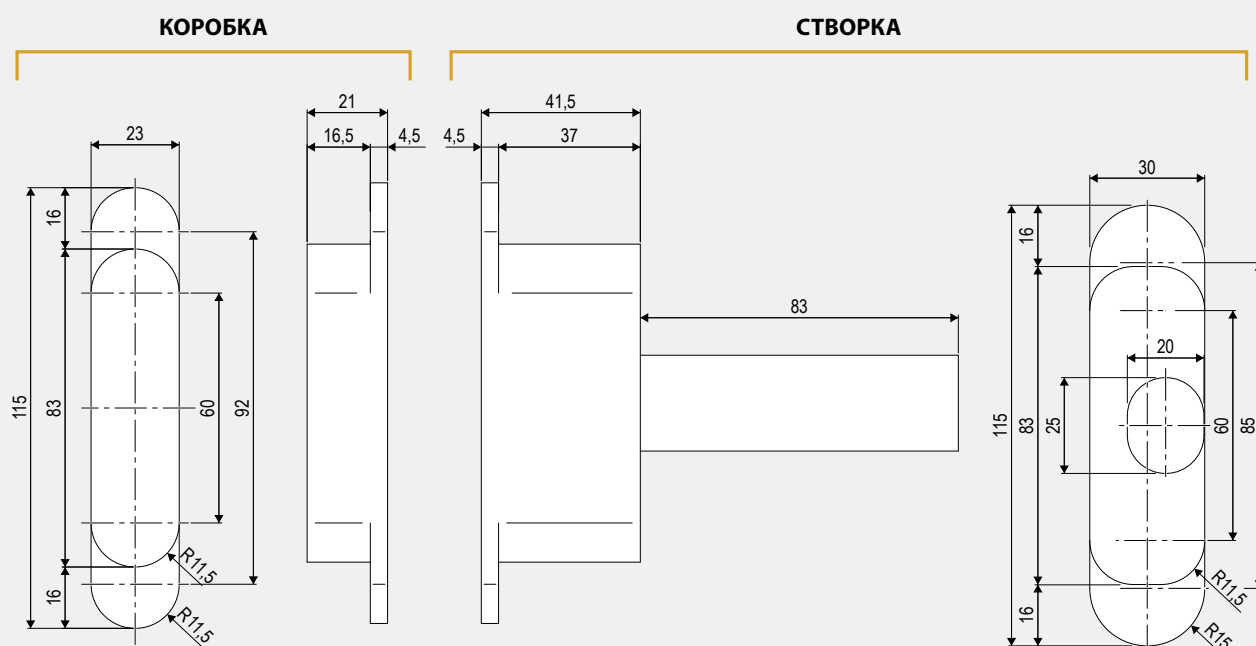
Устанавливайте накладки, обращая внимание на штифты с обратной стороны. Они должны быть вставлены в соответствующие пазы в петле.



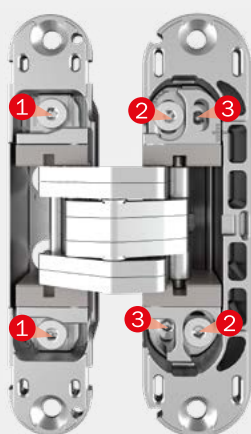
Применение петли



Чертеж фрезеровки



Регулировка петли



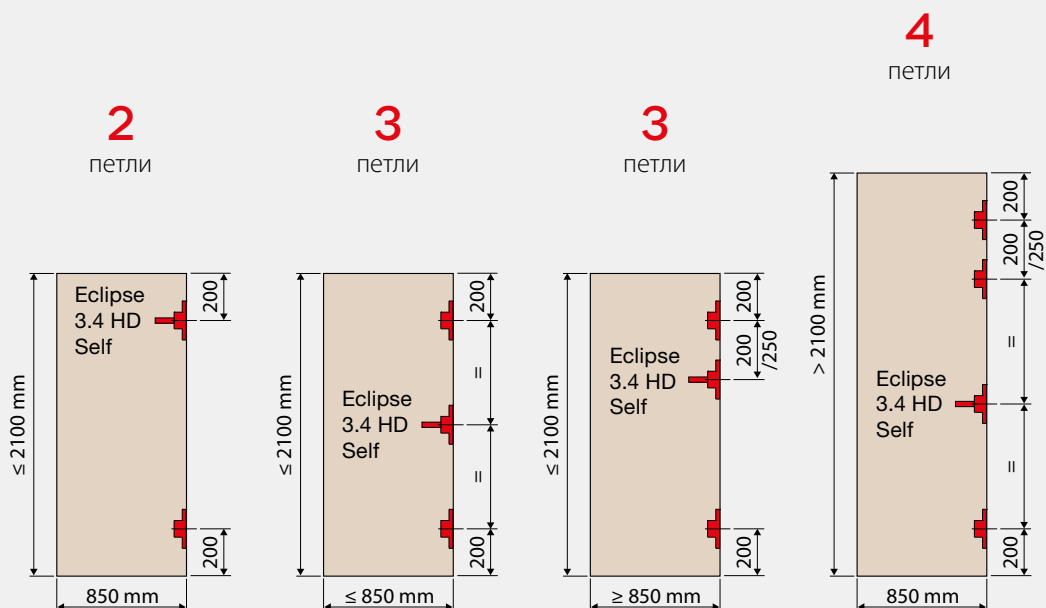
Пожалуйста, произведите регулировку петель шестигранным ключом 3 мм, как указано ниже:




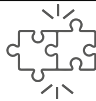
- **±1 мм притвор:**
ослабив винты ① подвиньте тело петли, после чего затяните винты.
- **±2 мм по вертикали:**
для достижения желаемого результата ослабьте винты ② и, против усилия пружины, переместите корпус петли вертикально с помощью отвертки и клина, подходящего для петель Eclipse, арт. E30200.89.01. После этого затяните винты.
- **±1,5 мм по горизонтали:**
поворачивая винты ③.

Регулировка системы закрывания



Способы установки петель 3.4 HD Self



ТЕХНИЧЕСКИЕ ХАРАКТЕРИСТИКИ			
	 Пружина	 Подходит для створок	 Совместимость
3.4 HD Self	Красная	До 60 кг	Eclipse 3.4 Eclipse 3.4 HD

Грузоподъемность

Грузоподъемность зависит от типа петли, с которой совмещается.
Руководствуйтесь "Областями применения петель" серий Eclipse 3.4 и Eclipse 3.4 HD.

Примечание. Технические спецификации доступны на сайте: www.agb.it.

Eclipse 4.1 Self

Для дверей заподлицо с деревянными панелями

Скрытая петля со встроенной системой закрывания для межкомнатных дверей заподлицо, Подходит для применения с гипсокартоном и с наличниками заподлицо со створкой благодаря зазору 23 мм при открывании. Высокая несущая способность до 50 кг с двумя петлями. Петля находится в 5 мм от края створки для предотвращения деформации во время фрезеровки. Со стороны коробки, благодаря уменьшенным размерам фрезеровки, петля Eclipse 4.1 обеспечивает 13 мм толщины для наличника и возможность фрезеровки даже с уже установленным уплотнителем.



Система самозакрывания.



Идеально для применения с гипсокартоном и с наличниками, перекрывающими коробку.



До 50 кг с двумя петлями.



Неизменная высота ручки даже при повороте створки по вертикальной оси.



Для деревянных и алюминиевых дверей.

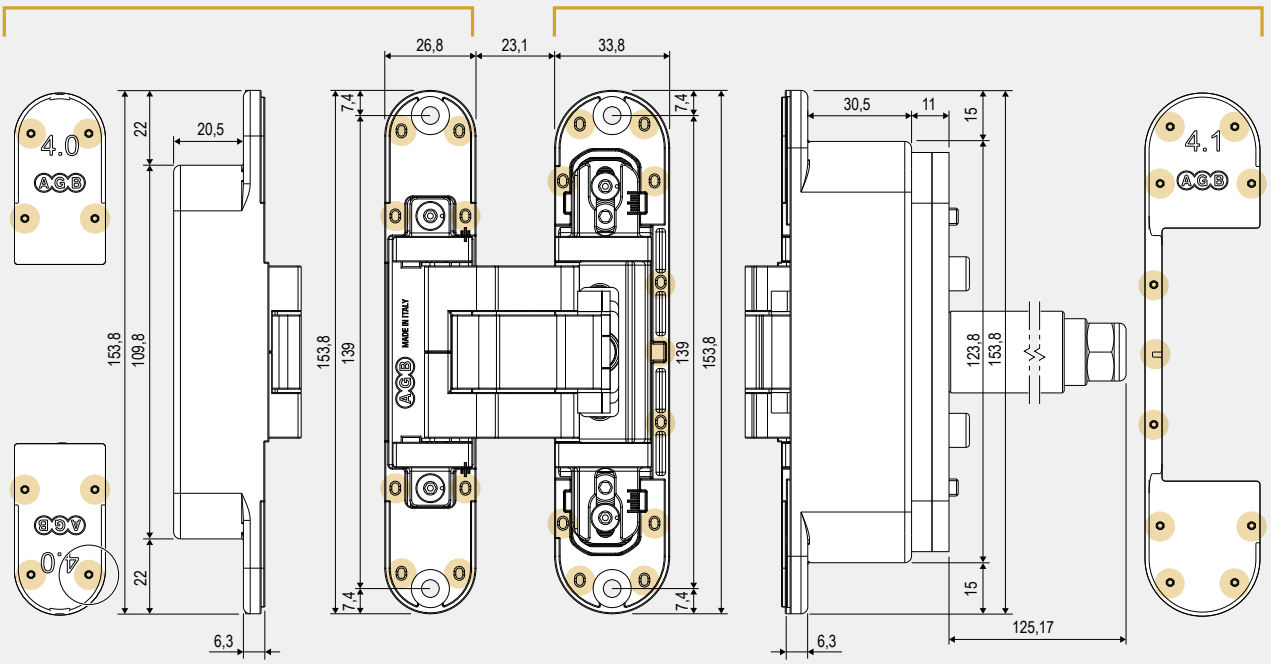


Накладки заподлицо.

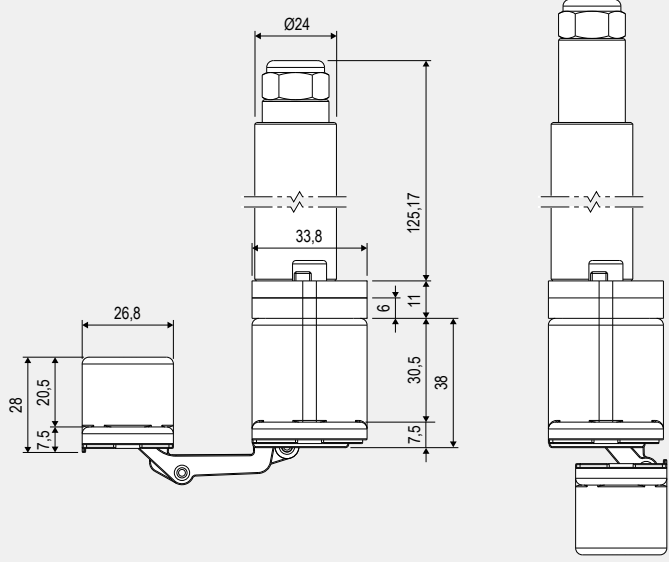
Размеры петли

КОРОБКА

СТВОРКА

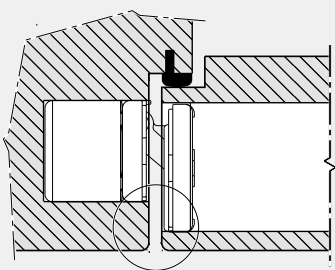


Устанавливайте наклейки, обращая внимание на штифты с обратной стороны. Они должны быть вставлены в соответствующие пазы в петле.

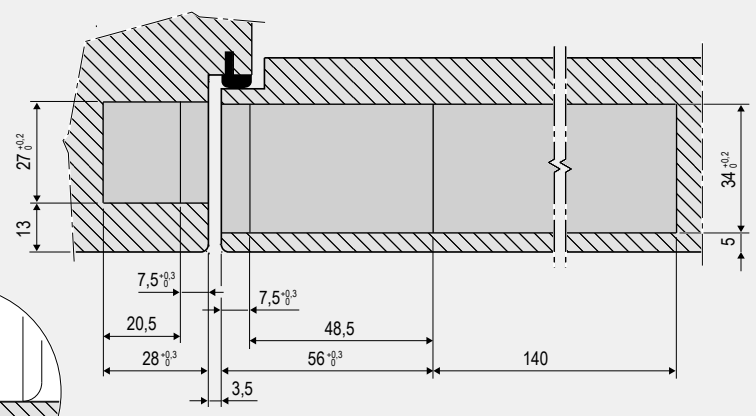
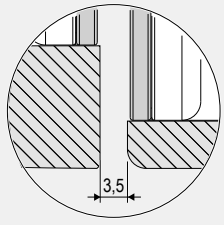


Петля в закрытом положении.

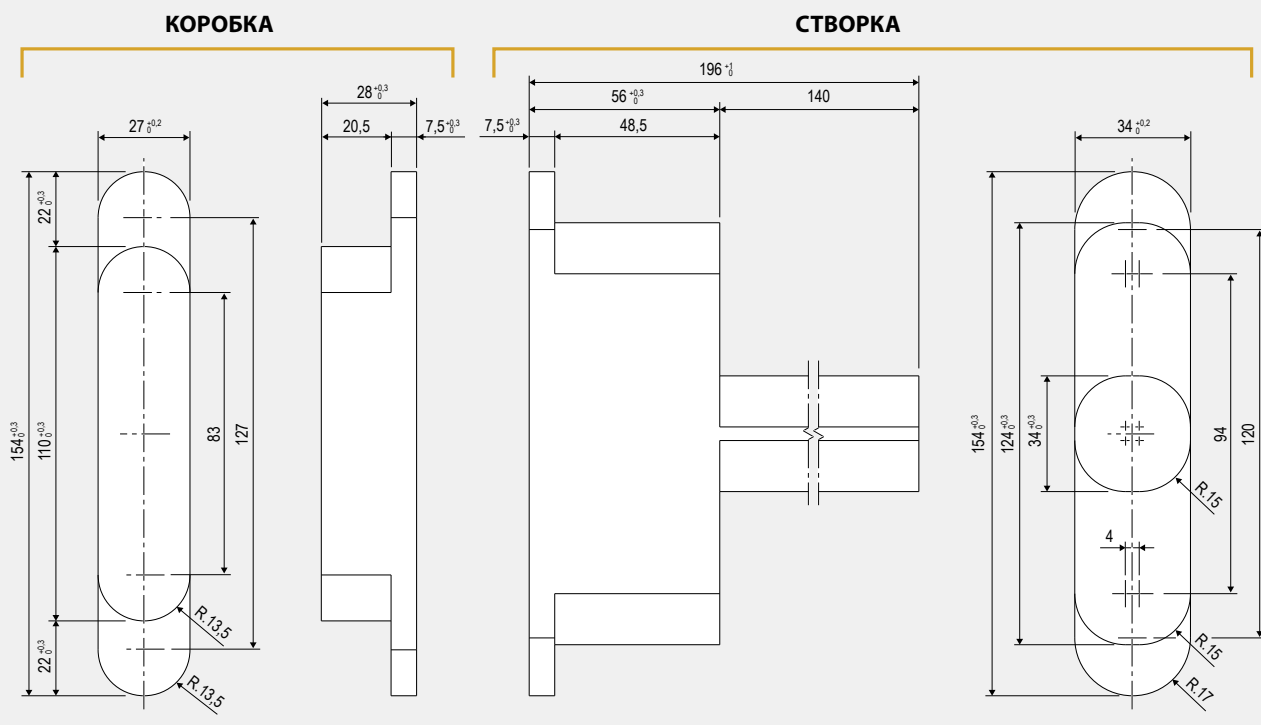
Применение петли



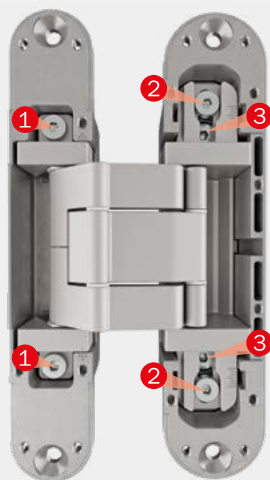
Применение с пластиковыми накладками.



Чертеж фрезеровки



Регулировка петли



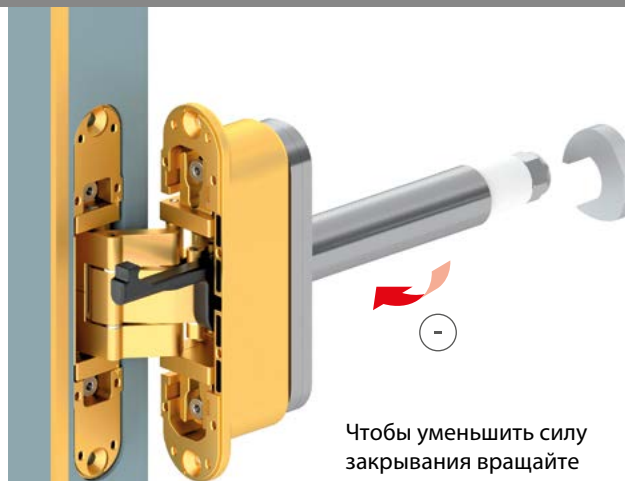
Пожалуйста, отрегулируйте петли одну за другой шестигранным ключом 3 мм; достигните желаемой регулировки с помощью двух винтов поочередно и небольшими движениями.

- **±1 мм притвор:**
ослабив винты ❶ подвиньте тело петли, после чего затяните винты.
 - **±3 мм по вертикали:**
ослабив винты ❷ используйте отвертку или клин, подходящий для петель Eclipse, арт. E30200.89.01. После этого затяните винты.
 - **+3/-2 мм по горизонтали:**
поворачивая винты ❸.
- Внимание:** горизонтальная регулировка влияет на предварительное натяжение пружины. Регулируйте натяжение пружины после всех других регулировок.

Регулировка системы закрывания

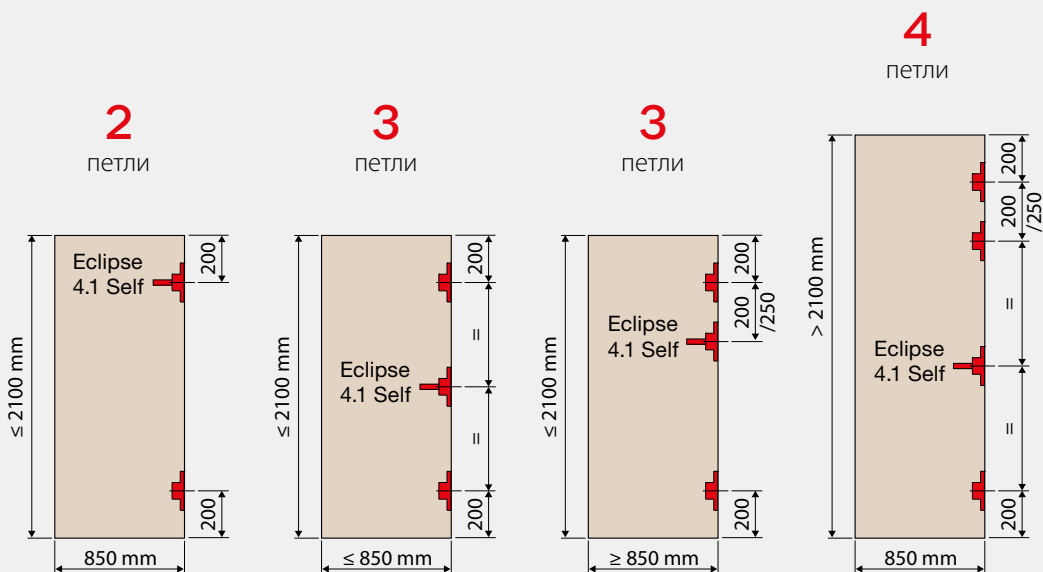


Чтобы увеличить силу закрывания, усильте нагрузку пружины, вращая гайку против часовой стрелки гаечным ключом 17 мм.



Чтобы уменьшить силу закрывания вращайте гайку по часовой стрелке для ослабления пружины.

Способы установки петель 4.1 Self



	ТЕХНИЧЕСКИЕ ХАРАКТЕРИСТИКИ		
		 Пружина	 Подходит для створок
4.1 Self	Красная	до 50 кг	Eclipse 4.1

Грузоподъемность

Грузоподъемность зависит от типа петли, с которой совмещается.

Примечание. Технические спецификации доступны на сайте: www.agb.it.

Eclipse Self

Петля с контролируемым самозакрыванием для дверей гостиниц

Петля со встроенным регулируемым доводчиком и запатентованным устройством, которое позволяет контролировать закрывающий момент двери.

Регулируемое устройство обеспечивает отличное движение створки для двери любого типа. Система является скрытой для того, чтобы улучшить дизайн двери.



Система самозакрывания.



Стальные рычаги, идеально для тяжелых дверей.



До 100 кг с двумя петлями.



Широкие регулировки закрывающей системы

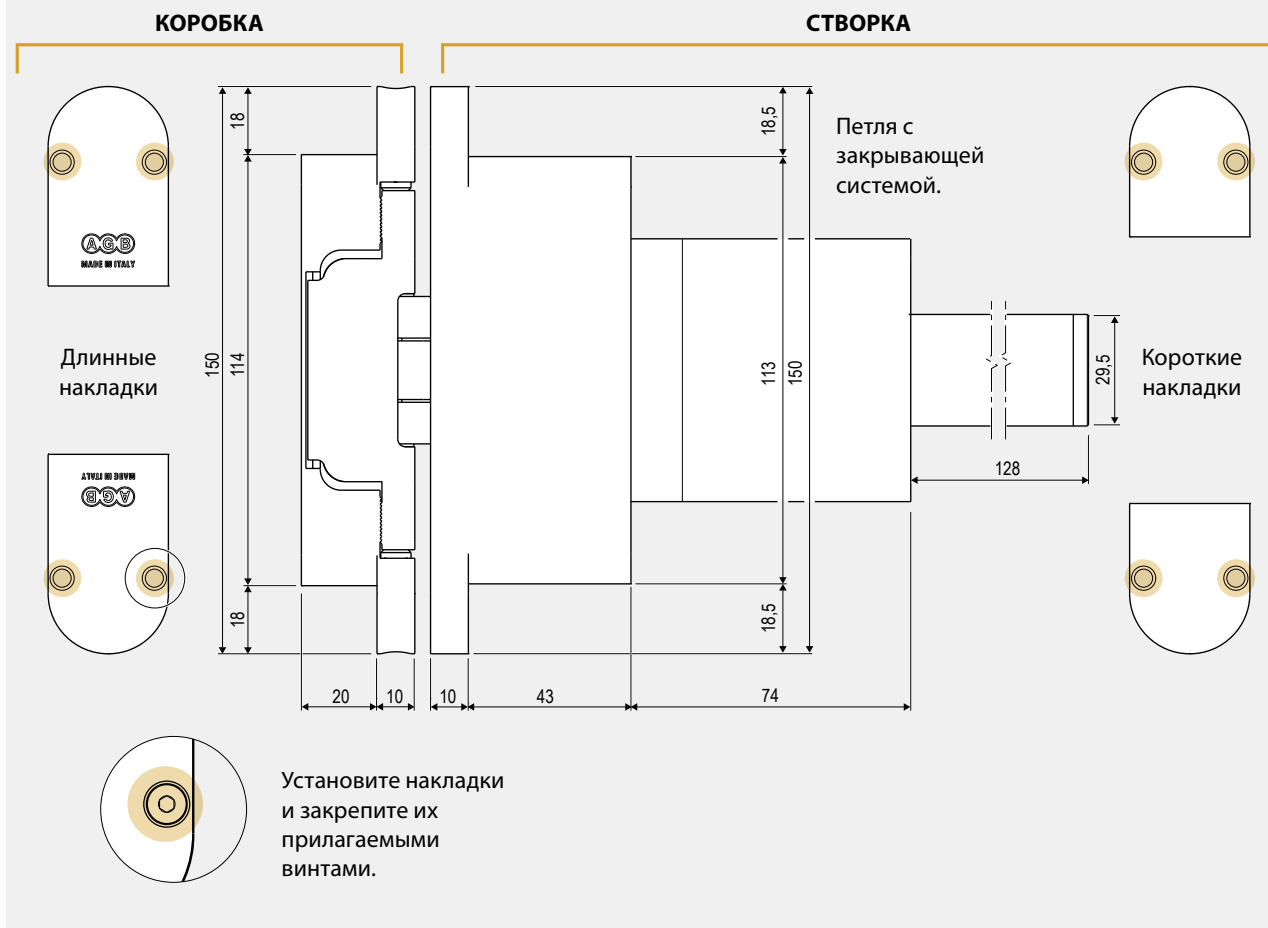


Ревверсивные петли

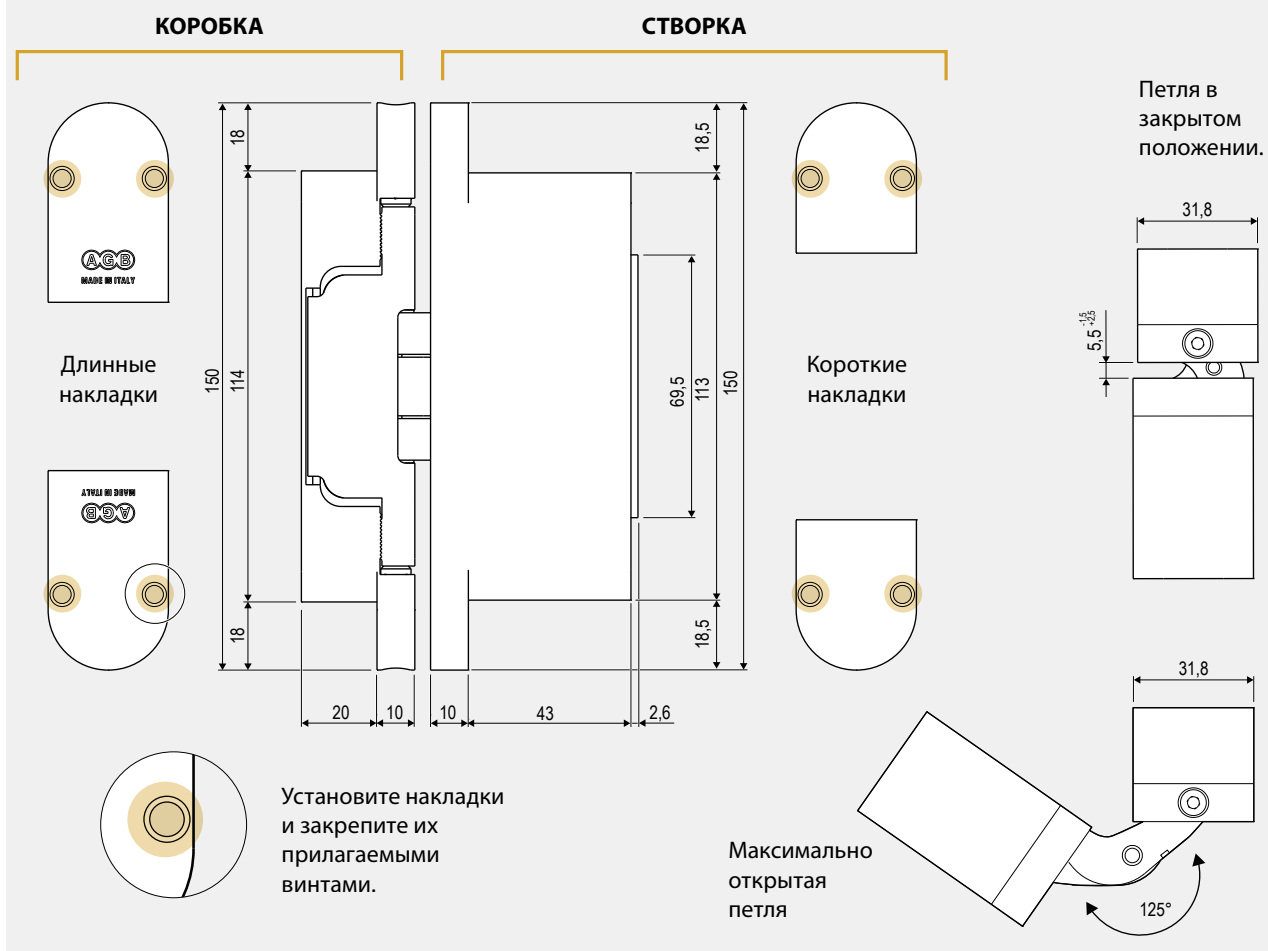


Стальные накладки заподлицо

Размеры петли с закрывающей системой

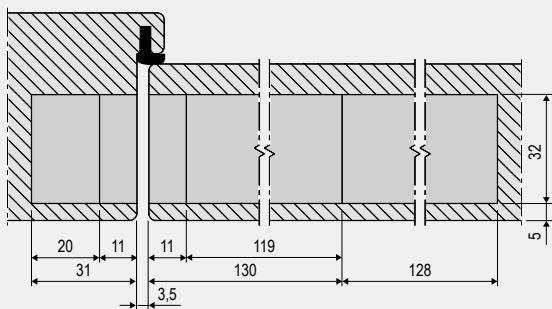


Размеры петли без закрывающей системы

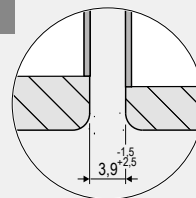
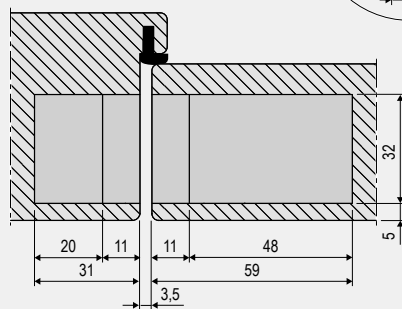


Применение петли

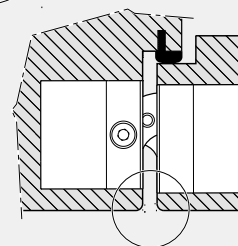
С закрывающей системой.



Без закрывающей системы.

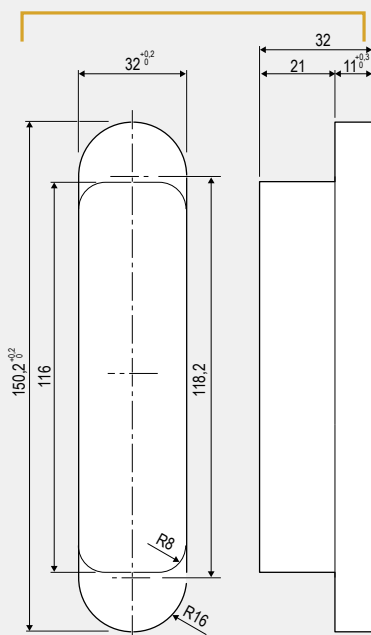


Петля с накладками

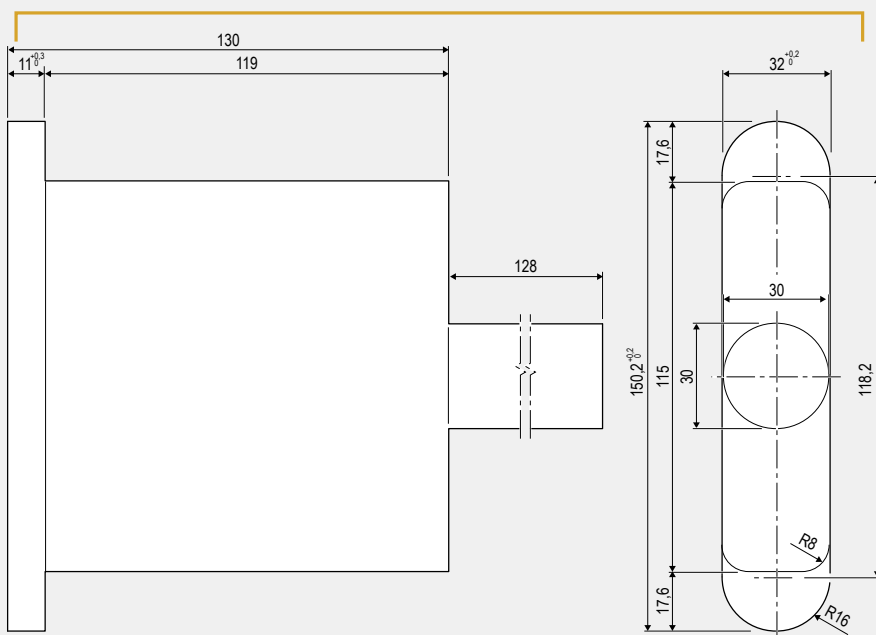


Чертеж фрезеровки под петлю с закрывающей системой

КОРОБКА

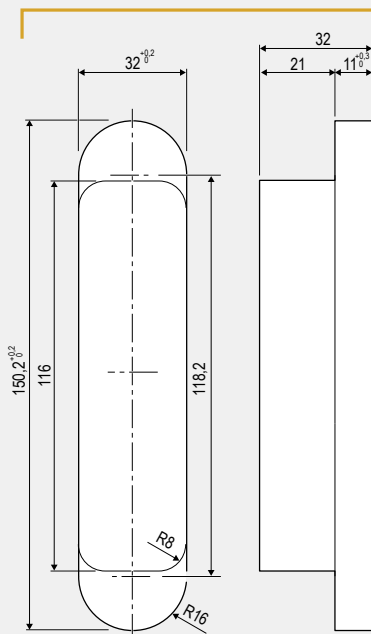


СТВОРКА

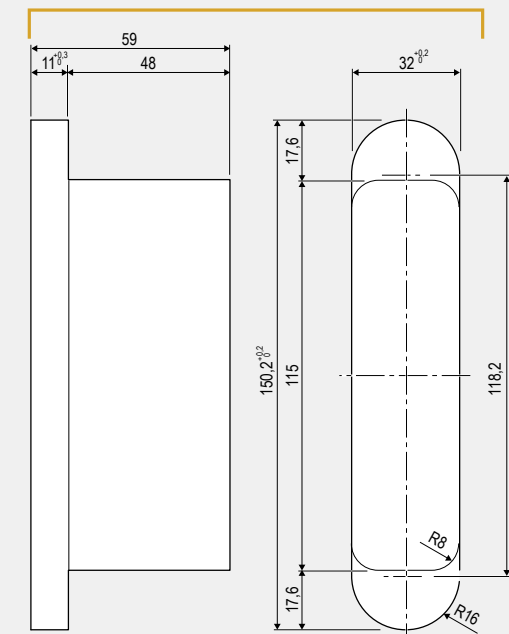


Чертеж фрезеровки под петлю без закрывающей системы

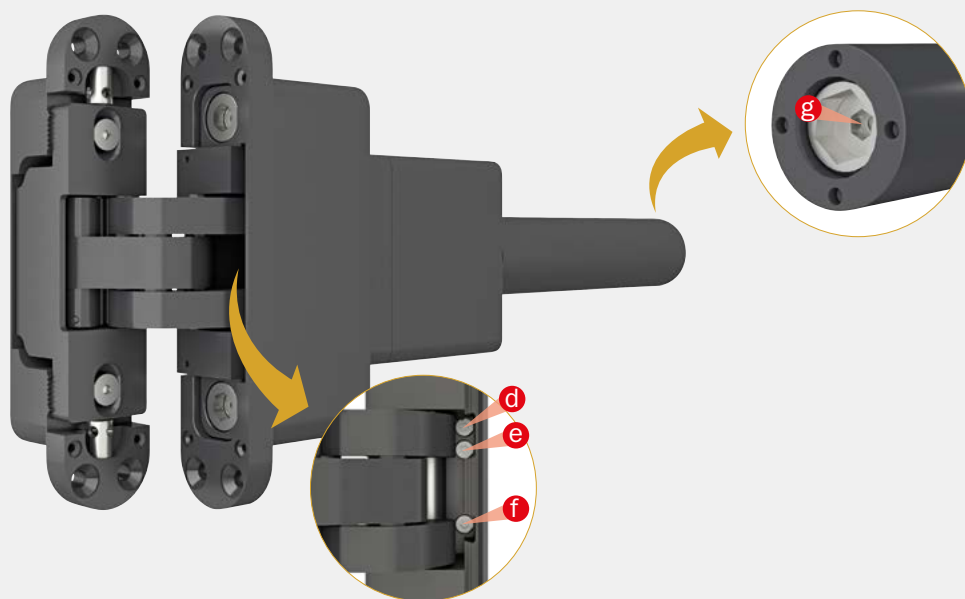
КОРОБКА



СТВОРКА



Регулировка петли с закрывающей системой



Выполните следующие настройки последовательно с помощью шестигранного ключа 2,5 мм и 12 мм.

Закрывание двери можно отрегулировать следующим образом:

- **Скорость окончательного закрывания**

Скорость окончательного закрывания последние 12° шестигранным ключом 2,5 мм **d**. Против часовой стрелки скорость увеличивается.

- **Скорость закрывания**

Скорость закрывания шестигранным ключом 2,5 мм **f**. Против часовой стрелки скорость увеличивается.

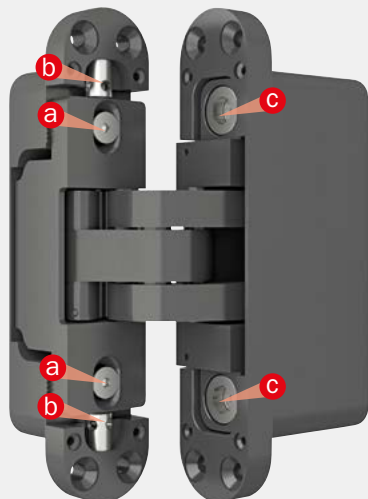
- **Макс. угол открывания**

Максимальный угол открывания шестигранным ключом 2,5 мм **e**. Против часовой стрелки максимальный угол открывания увеличивается.

- **Сила закрывания**

Сила хода при закрывании створки - шестигранным ключом 12 мм **d**. Эта регулировка может быть выполнена только перед установкой петли; из заводского положения никогда не поворачивайте против часовой стрелки.

Регулировка петли без закрывающей системы

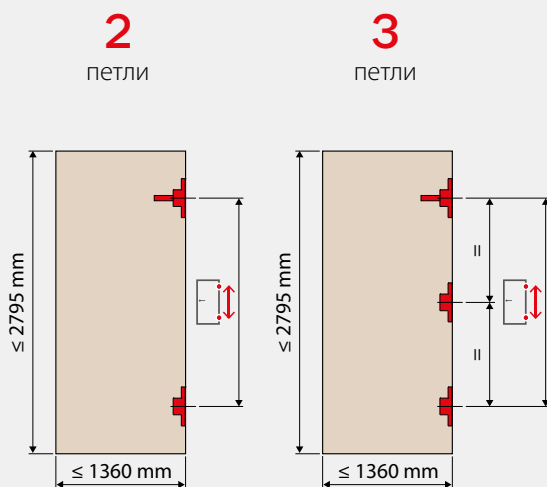


Выполните следующие настройки последовательно с помощью шестигранного ключа 3 мм и 8 мм.

- **±1 мм притвор:**
шестигранным ключом 3 мм **a**.

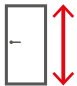


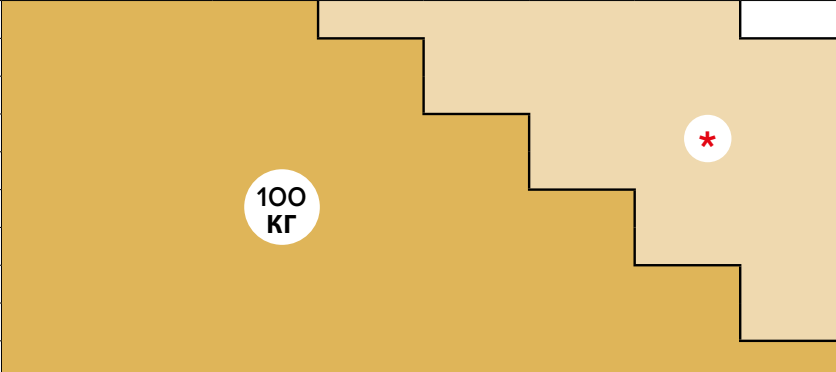
- **±2 мм по вертикали:**
шестигранным ключом 3 мм **b**.

- **-1,5 / +2,5 мм по горизонтали:**
шестигранным ключом 8 мм **c**.



Примечание. Примечание. Максимальная грузоподъемность с 2 петлями 100 кг, см. раздел “Области применения” на этой странице. В любом случае можно использовать третью петлю в центральном положении для уменьшения деформаций. Третья петля не повлияет на общую грузоподъемность.

Области применения

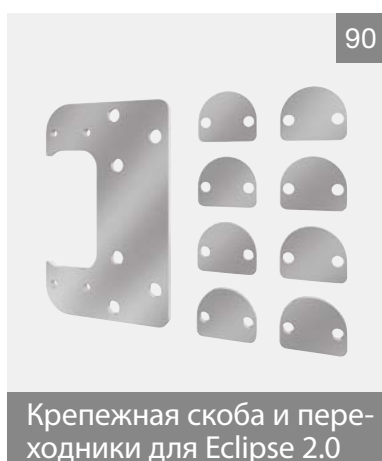
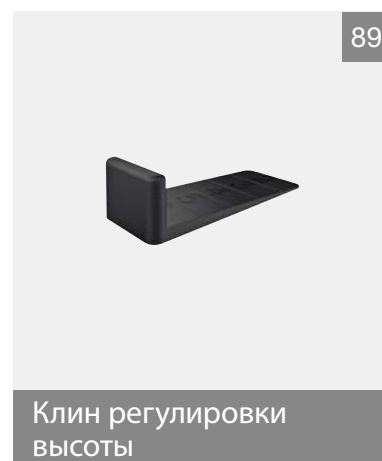
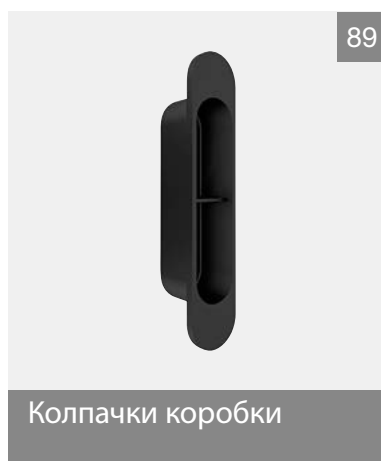
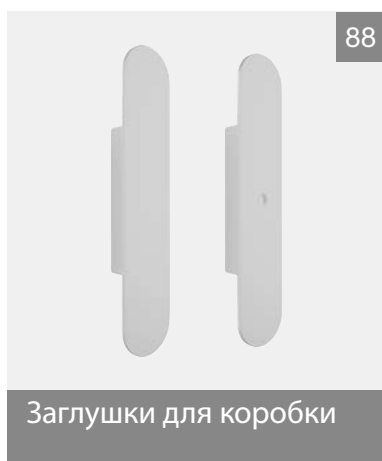
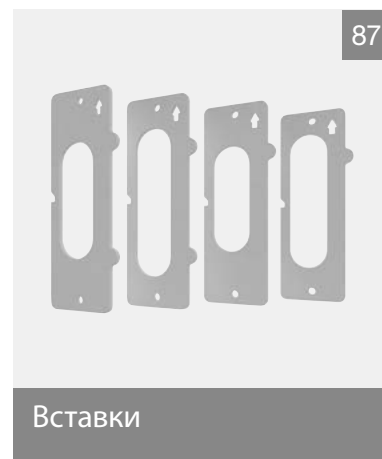
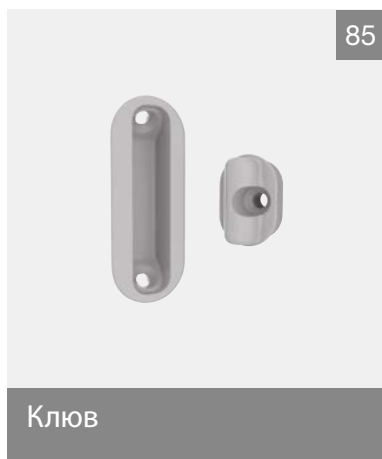
										
		485	610	735	860	985	1110	1235	1360	
1546 / 1670	1060									
1671 / 1795	1185									
1796 / 1920	1310									
1921 / 2045	1435									
2046 / 2170	1560									
2171 / 2295	1685									
2296 / 2420	1810									
2421 / 2545	1935									
2546 / 2670	2060									
2671 / 2795	2185									

* Обратитесь в отдел продаж AGB.

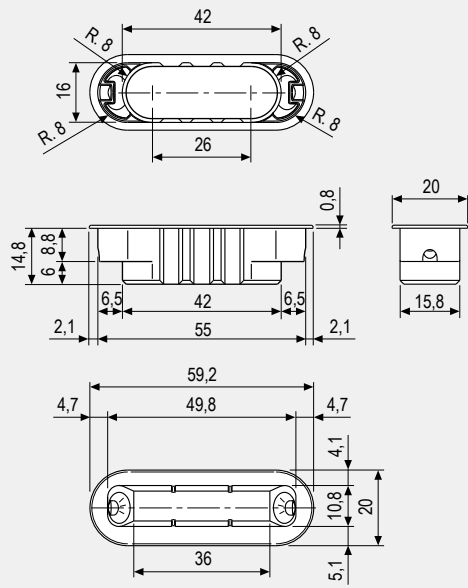
Технические спецификации доступны на сайте: www.agb.it.

Принадлежности

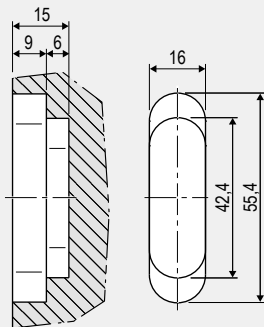
Принадлежности



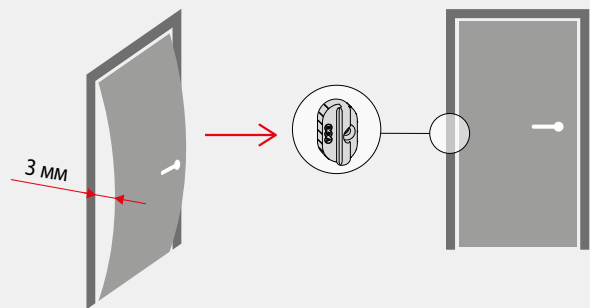
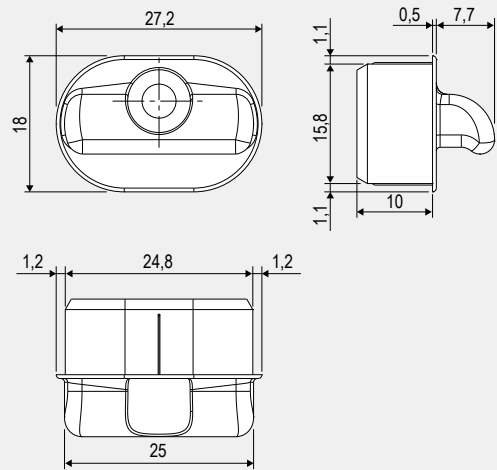
КОРОБКА



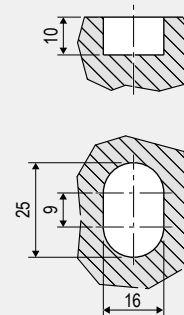
Одинаковая фрезеровка замковой и петлевой стоек коробки



СТВОРКА



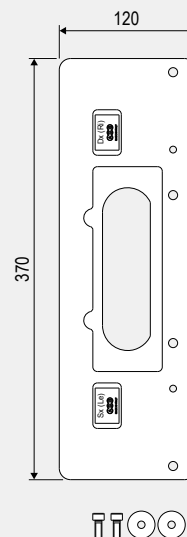
Клюв предотвращает деформацию створки, вызванную влагой или большой высотой двери. Восстановление до 3 мм. Совместим также с ответными планками Minimal Plus, Alutop и Easy-Fix.



ТЕХНИЧЕСКИЕ ХАРАКТЕРИСТИКИ

ТЕХНИЧЕСКИЕ ХАРАКТЕРИСТИКИ	
Применение	Совместимость с моделями Eclipse
Совместно с петлями для дверей заподлицо.	Все модели

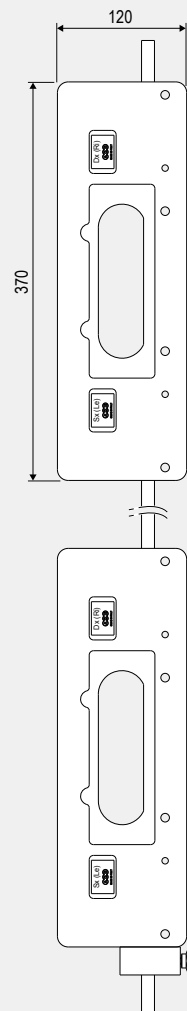
Одиночный шаблон без вставок для петель заподлицо



ТЕХНИЧЕСКИЕ ХАРАКТЕРИСТИКИ

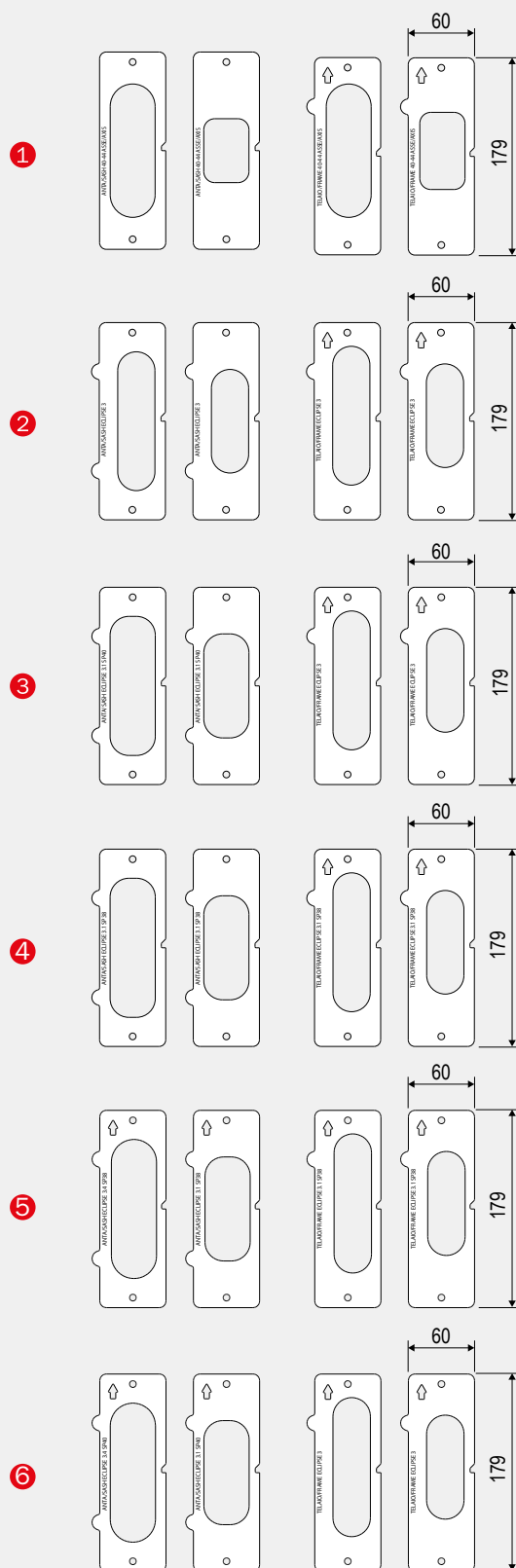
Установка	Совместимость с моделями Eclipse		
Ознакомьтесь с инструкциями по сборке, доступными на веб-сайте www.agb.it	3.2	3.2 HD	3.2 HD Self
	3.4	3.4 HD	3.4 HD Self
	3.0	3.3	
	3.1	2.0	

Двойной шаблон без вставок для петель заподлицо



ТЕХНИЧЕСКИЕ ХАРАКТЕРИСТИКИ

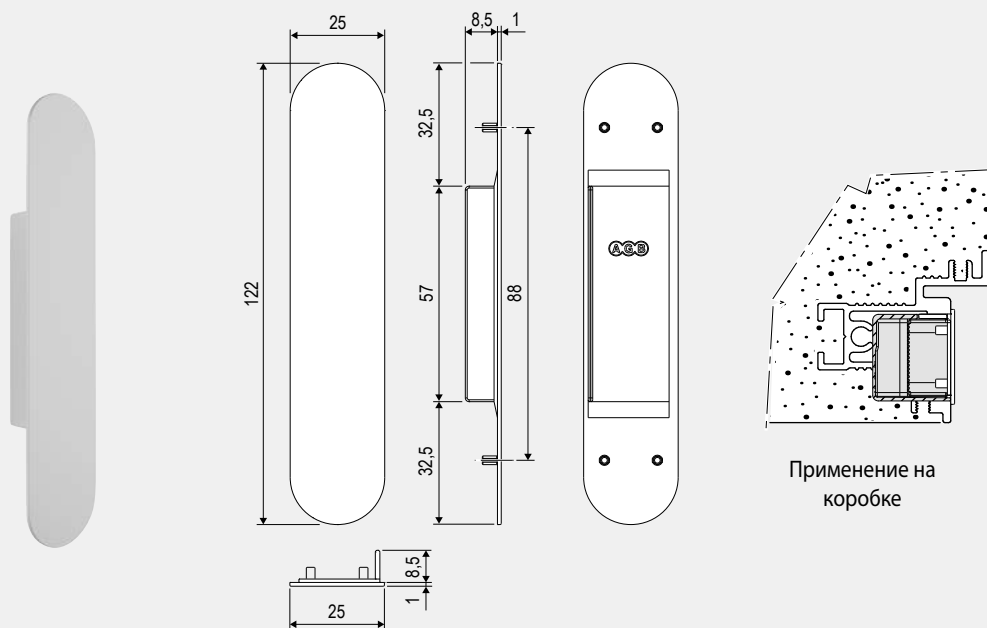
Установка	Совместимость с моделями Eclipse		
Ознакомьтесь с инструкциями по сборке, доступными на веб-сайте www.agb.it	3.2	3.2 HD	3.2 HD Self
	3.4	3.4 HD	3.4 HD Self
	3.0	3.3	
	3.1	2.0	



ТЕХНИЧЕСКИЕ ХАРАКТЕРИСТИКИ

Применение	Установка	Совместимость с моделями Eclipse
Вставляются в шаблон	Ознакомьтесь с инструкциями по сборке, доступными на веб-сайте www.agb.it	① 2.0
		② 3.0, 3.3, 3.2, 3.2 HD, 3.2 HD Self
		③ 3.1 (толщина створки 40 мм)
		④ 3.1 (толщина створки 38 мм)
		⑤ 3.4, 3.4 HD, 3.4 HD Self (толщина створки 40 мм)
		⑥ 3.4, 3.4 HD, 3.4 HD Self (толщина створки 38 мм)

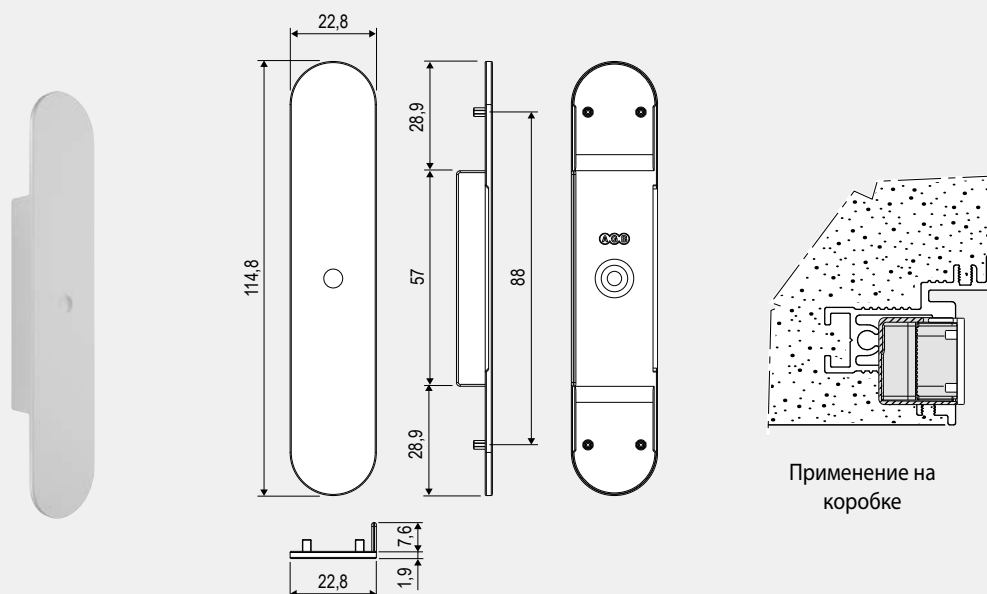
Заглушка с накладными краями для коробки



ТЕХНИЧЕСКИЕ ХАРАКТЕРИСТИКИ

Применение	Установка	Совместимость с моделями Eclipse	
Для дверей заподлицо, позволяет избежать загрязнения при установке коробки.	Устанавливаются на петлевую стойку коробки. Снимать крышку, начиная с одной стороны.	3.0	3.1

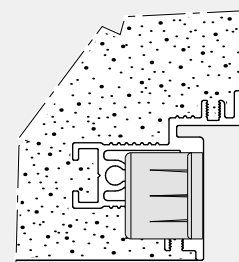
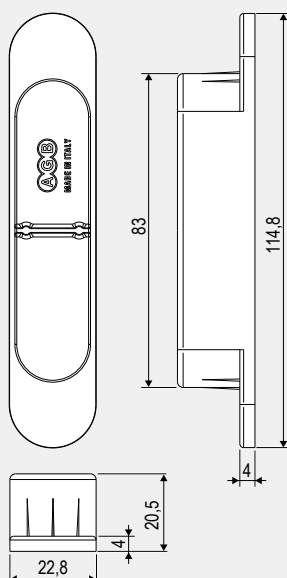
Flush Заглушки для коробки



ТЕХНИЧЕСКИЕ ХАРАКТЕРИСТИКИ

Применение	Установка	Совместимость с моделями Eclipse		
Для дверей заподлицо, позволяет избежать загрязнения при установке коробки.	Устанавливаются на петлевую стойку коробки. Снимать крышку, начиная с одной стороны.	3.2	3.2 HD	3.2 HD Self
		3.4	3.4 HD	3.4 HD Self
		3.3		

Колпачки коробки

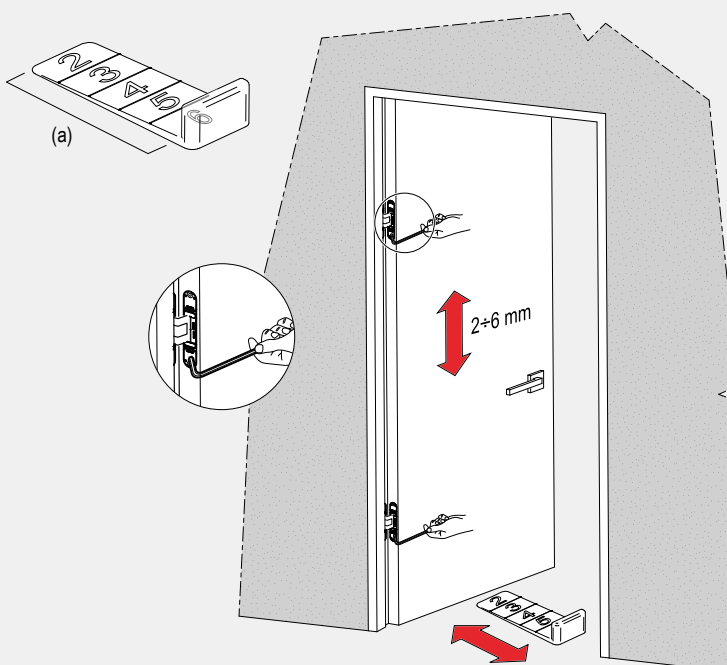


Применение на коробке

ТЕХНИЧЕСКИЕ ХАРАКТЕРИСТИКИ

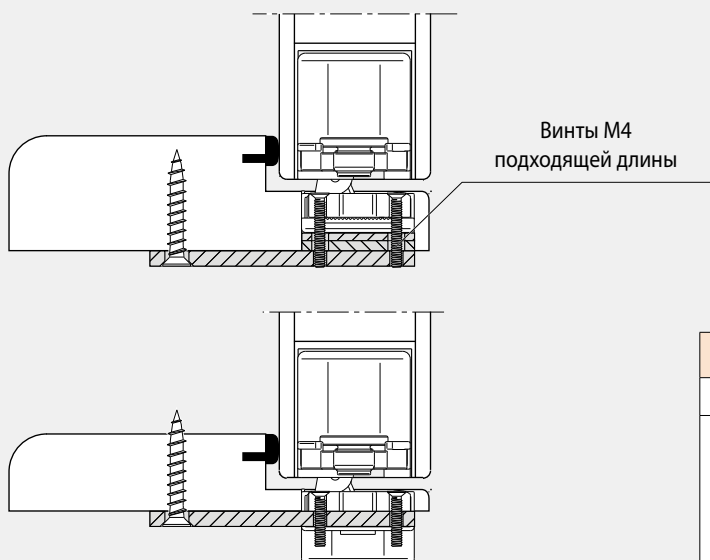
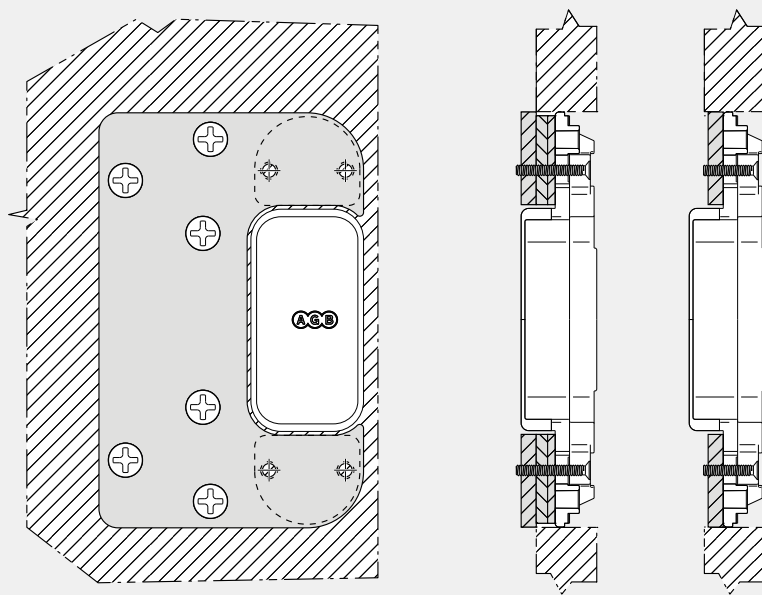
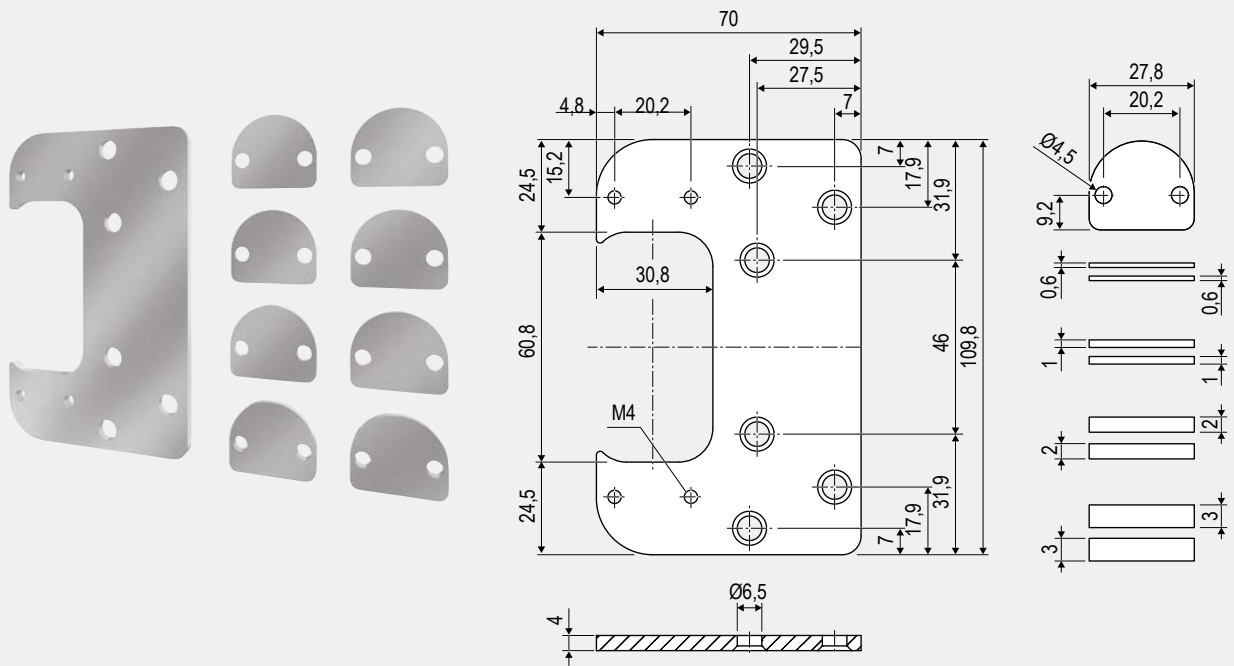
Применение	Установка	Совместимость с моделями Eclipse		
		3.2	3.2 HD	3.2 HD Self
Для дверей заподлицо, во избежание попадания грязи внутрь фрезеровки петель во время установки коробки.	Вставлять с нажимом. Удалять плоскогубцами за центральное ребро.	3.4	3.4 HD	3.4 HD Self
		3.0	3.1	

Клин регулировки высоты



ТЕХНИЧЕСКИЕ ХАРАКТЕРИСТИКИ

Применение	Совместимость с моделями Eclipse
Во время вертикальной регулировки петель Eclipse вставьте клин под створку, чтобы поднять ее и достичь желаемого зазора; клин поддерживает створку при регулировке от 2 до 6 мм (а). Примечание. Для получения дополнительной информации о процессе регулировки и диапазонах, пожалуйста, обратитесь к страницам каталога конкретной петли на веб-сайте www.agb.it	Все модели



ТЕХНИЧЕСКИЕ ХАРАКТЕРИСТИКИ
Совместимость с моделями Eclipse
2.0

Эта продукция была полностью
произведена в Италии. Дизайн,
проектирование, производство и упаковка
осуществляются исключительно на
территории Италии, на заводах AGB.

100% MADE IN ITALY





Open, Close, Live

Alban Giacomo SpA
Via A. De Gasperi, 75
36060 Romano d'Ezzelino (VI) Italy
+39 0424 832 832

www.agb.it - info@agb.it

MADE IN ITALY

