



# Mediana POLARIS

НОВЫЙ ПОЛЮС ПРИТЯЖЕНИЯ



ОКОННЫЕ И ДВЕРНЫЕ СИСТЕМЫ ФУРНИТУРЫ

# Mediana POLARIS и EVOLUTION

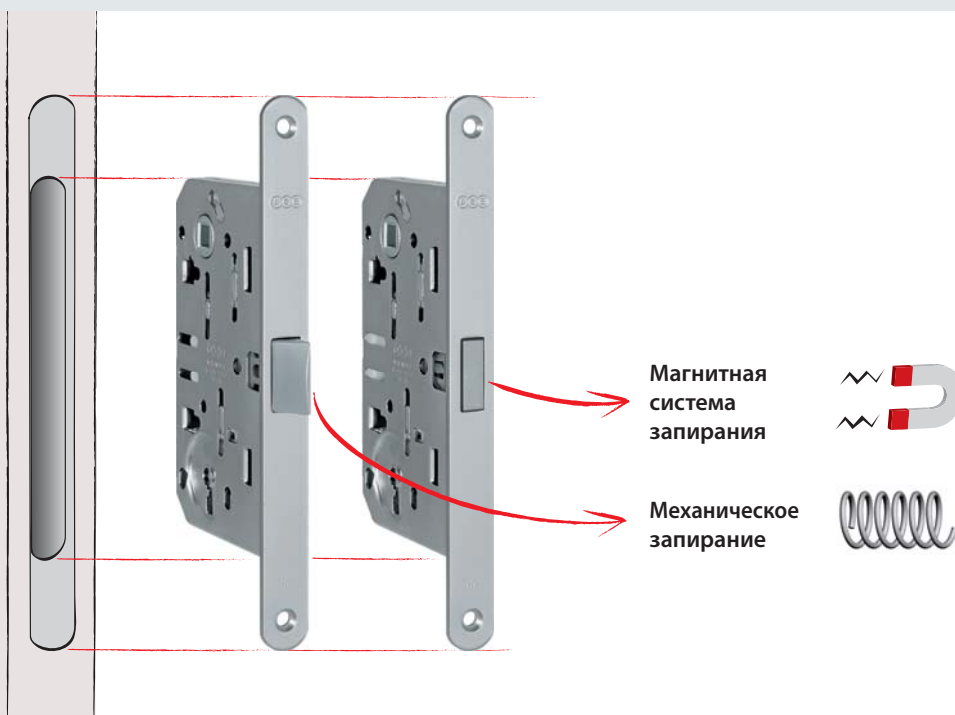


## Словно близнецы

Тот же характер, то же качество,  
два бесшумных союзника,  
работающих четко и слаженно.

## Единый проект Mediana

Проект Mediana обогащает серию замков, представляя новую версию в магнитном исполнении - **Mediana Polaris** - в дополнение к уже зарекомендовавшей себя и полюбившейся Mediana Evolution с механической системой запираения.



# Mediana POLARIS

## Сильное притяжение

**Mediana Polaris** – это новый магнитный замок, особенно рекомендуемый для установки в межкомнатные двери современного дизайна с изящными линиями.

От Mediana Evolution он унаследовал исключительную бесшумность при закрывании и точность механических узлов, передающих приятное ощущение плавности хода ручке и ключу.



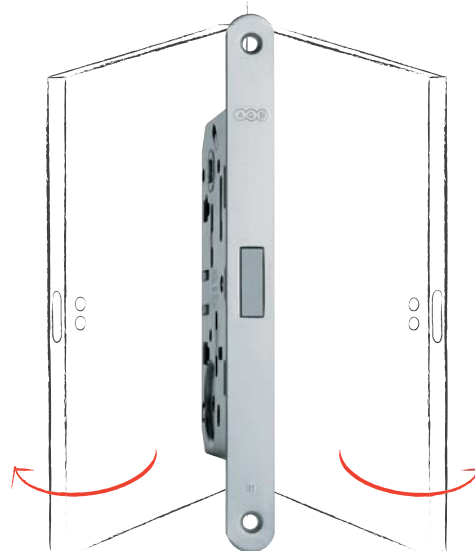
### Изящность линий

Замок не имеет выступов на фронтальной части благодаря тому, что защелка втянута внутрь корпуса и находится таким образом на одном уровне с планкой на дверной створке.



### Симметрия защелки

Проблема поворота язычка в замке решена – магнитная и симметричная защелка сделана таким образом, что нет необходимости в выборе левого или правого открывания двери.

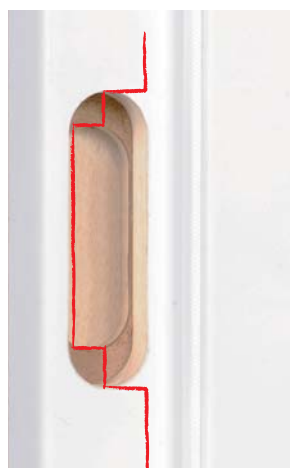


# Красивая ответная планка

Иновационные ответные планки и новые материалы позволили создать универсальные замки, обладающие великолепными формами и небольшими габаритами, совмещая эстетику, функциональность и идеальное закрывание.

## Minimal

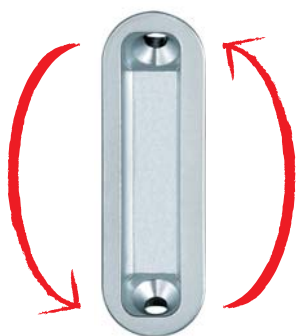
Минималистический дизайн и прямые линии. Ответная планка MINIMAL едва заметна в дверной коробке.



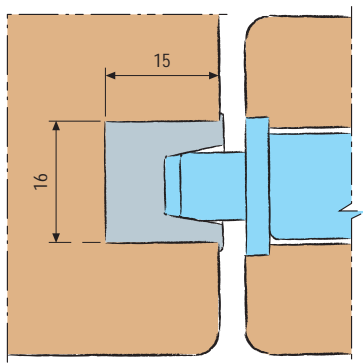
По желанию планки Minimal доступны в различном цветовом исполнении по системе палитры цветов RAL.



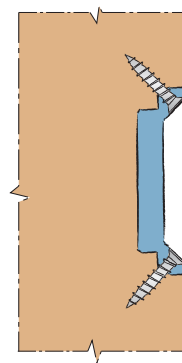
Облегченная технология установки: сверло диаметром 16 мм работает строго прямолинейно, без неточностей.



Регулировка прижима полотна до 1,5 мм – посредством простого поворота ответной планки на 180°.



Наклоненные стороны ответной планки Minimal обеспечивают сцепление с защелкой, гарантируя идеальное закрывание.



Крепление шурупами 3,5 мм, утопленными в стенки ответной планки.

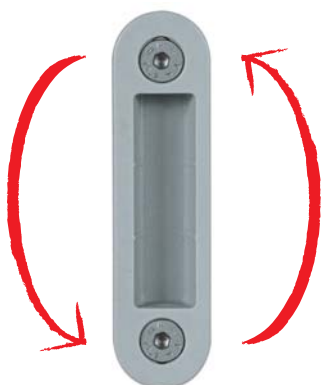
Ответные планки, используемые с *Mediana Polaris*, могут применяться на дверях с притвором и без притвора, что позволяет избежать лишних деталей и использовать унифицированные фрезы на дверной раме.

## Alutop

Специально разработана планка для удовлетворения особых требований производителей алюминиевых дверных коробов.



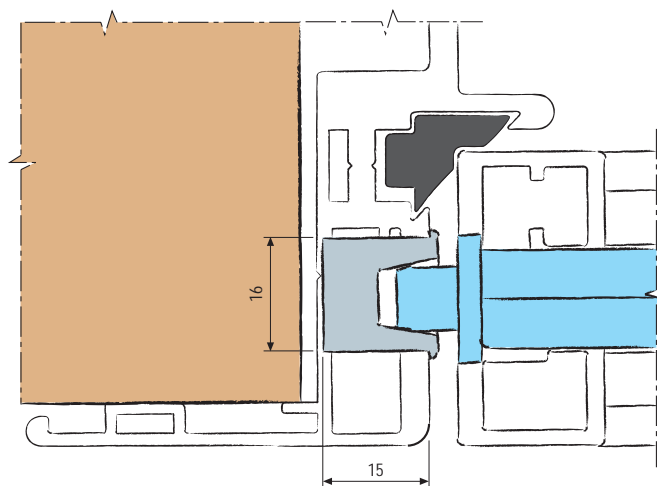
Революционная система крепления расширением с помощью шестигранного ключа подходит и к алюминиевым профилям толщиной от 1,5 мм.



Регулировка прижима полотна до 1,5 мм – посредством простого поворота ответной планки на 180°.



Выступающий край ответной планки позволяет скрыть край фрезы на профиле.



Наклонные стороны ответной планки Minimal обеспечивают сцепление с защелкой, гарантируя идеальное закрытие.

# Взаимозаменяемость...



## Какую ответную планку я сегодня поставлю?

Высокая совместимость различных деталей Mediana EVOLUTION и POLARIS обеспечивается не только за счет размеров замка, но и хорошей взаимозаменяемостью ответных планок.

### Minimal для Polaris



### Minimal для Evolution



### Easy-matic для Polaris



### Easy-matic для Evolution

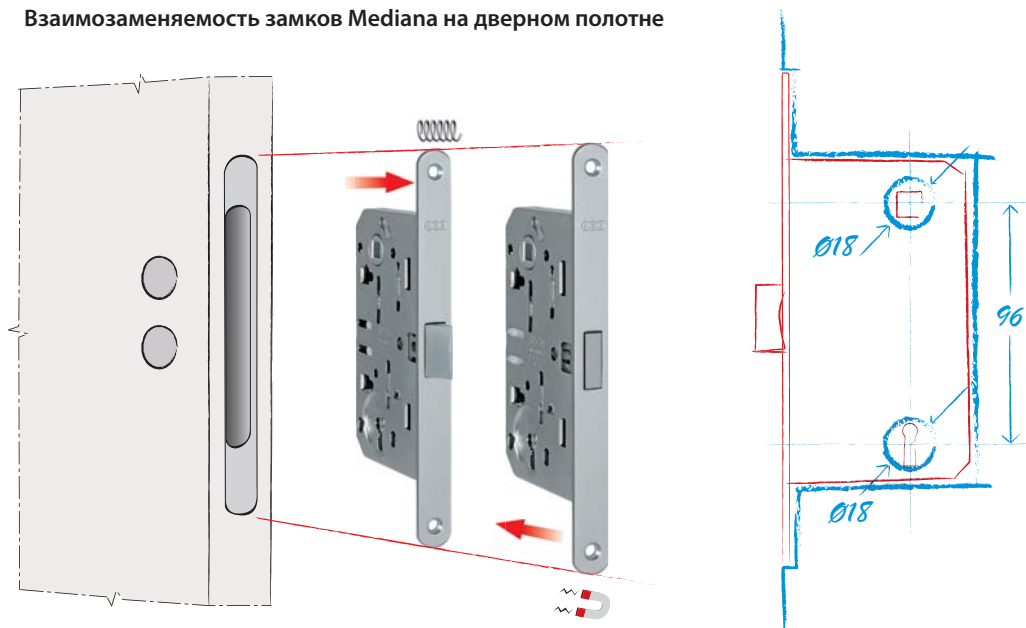


За счет взаимозаменяемости чашечки – с магнитом или без него - эта планка совместима с Mediana Evolution и Polaris, что определенно придется по вкусу поклонникам традиционных металлических ответных планок.

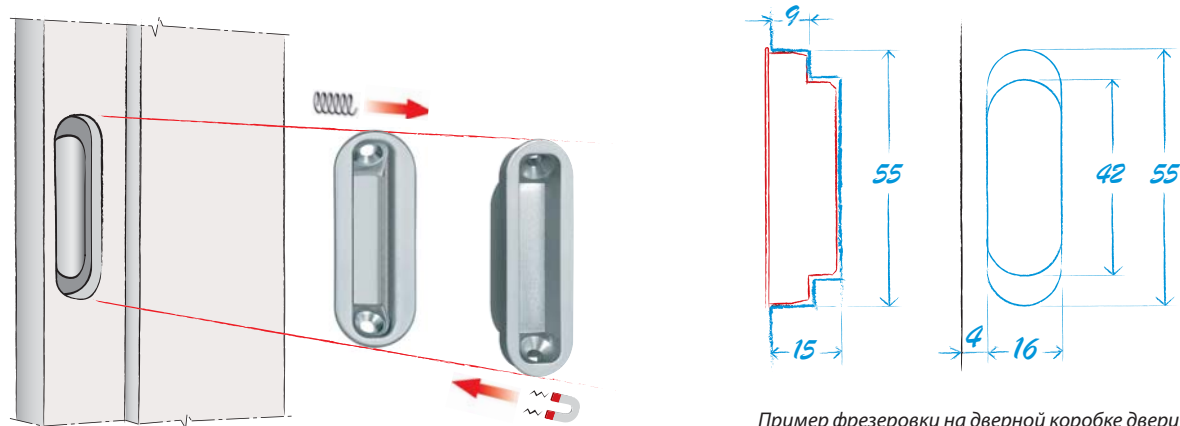


# ...В доме Mediana

## Взаимозаменяемость замков Mediana на дверном полотне

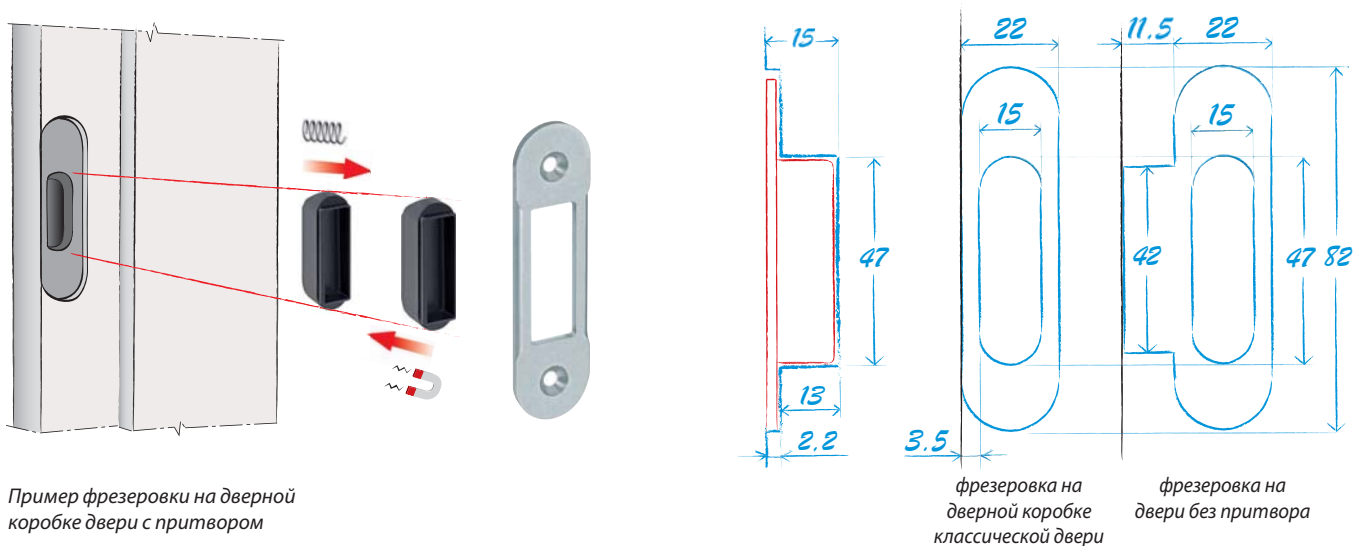


## Взаимозаменяемость ответных планок Minimal на дверных коробках дверей с притвором



Пример фрезеровки на дверной коробке двери с притвором

## Взаимозаменяемость ответных планок Easy-matic на дверных коробках современных и классических дверей



Пример фрезеровки на дверной коробке двери с притвором

фрезеровка на дверной коробке классической двери

фрезеровка на двери без притвора



ОКОННЫЕ И ДВЕРНЫЕ СИСТЕМЫ ФУРНИТУРЫ

Alban Giacomo SpA  
Via A. de Gasperi, 75  
36060 Romano d'Ezzelino (VI) Italy  
Tel. +39 0424 832 832  
[www.agb.it](http://www.agb.it) - [info@agb.it](mailto:info@agb.it)